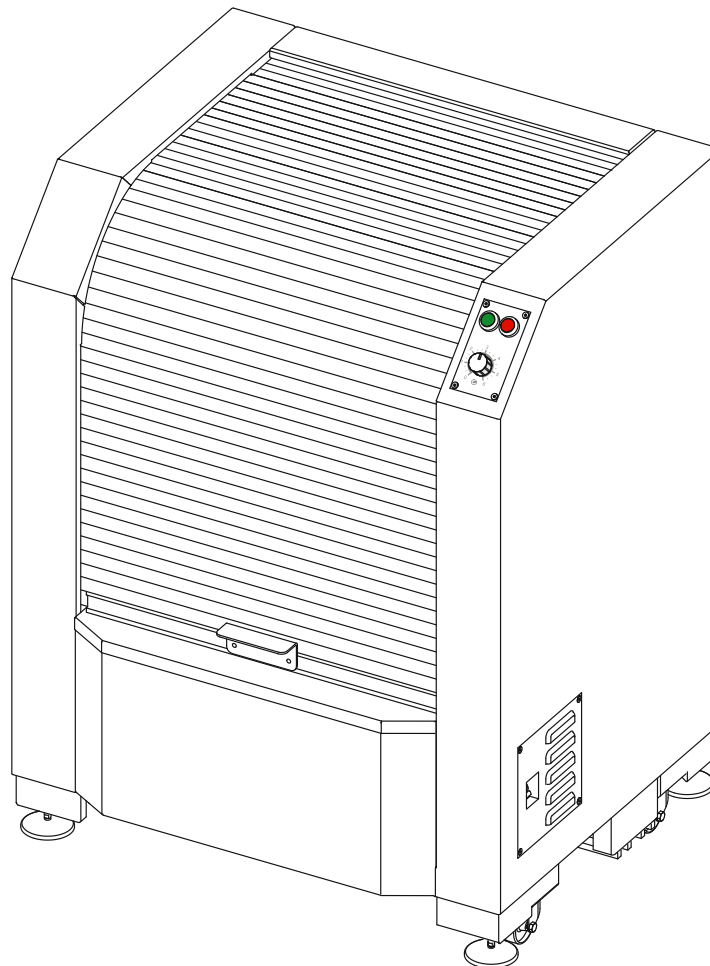


# COROB FIRSTmix 20

**Agitatore giresopico / Gyroscopic mixer**

Manuale d'uso

User's manual



Manuale d'uso  
Agitatore giroscopico  
**COROB FIRSTmix 20**  
Versione 1.0 - R1 (07/2022)  
TRADUZIONE DELLE ISTRUZIONI ORIGINALI

© COPYRIGHT 2022, COROB S.p.A.

Tutti i diritti riservati in tutti i paesi

Richieste di ulteriori copie di questo prodotto o di informazioni tecniche sullo stesso, vanno indirizzate a:

User's manual  
Gyroscopic mixer  
**COROB FIRSTmix 20**  
Version 1.0 - R1 (07/2022)  
ORIGINAL INSTRUCTIONS

© COPYRIGHT 2022, COROB S.p.A.

All rights reserved in all countries

If you require additional copies of this manual or further technical information about it, please write to:

**COROB S.p.A.**  
**Via Agricoltura 103 • 41038 San Felice s/P • Modena • Italy**  
**Phone: +39-0535-663111 • Fax: +39-0535-663285**  
**www.corob.com**

**COROB India Pvt. Ltd.**  
**Regd. Office: SF A 01 "Art Guild House" Phoenix Market City Complex, Kamani Junction, LBS Marg, Kurla(W), Mumbai - 400070, Maharashtra, India**  
**p +91 22 6649 7777 • f +91 22 6649 7700**  
**Factory: Plot No. 10 - 13 & 13 A, Daman Industrial Estate, GDIDC, Somnath Road - Daman 396210 - India**  
**p +91 260 6613777 • f +91 260 6613799**

#### **DIRITTI DI PROPRIETÀ INTELLETTUALE E DISCLAIMER**

Nessuna parte di questo manuale può essere tradotta in altra lingua e/o adattata e/o riprodotta in altra forma e/o mezzo meccanico, elettronico, per fotocopie, registrazioni o altro, senza una precedente autorizzazione scritta da parte di COROB S.p.A..

COROB è un marchio commerciale e/o registrato in uso esclusivo da parte di COROB S.p.A. e delle sue consociate (di seguito "COROB").

La mancata menzione di altri marchi, commerciali o registrati, nella presente dichiarazione, non implica una rinuncia da parte di COROB all'esercizio dei diritti di proprietà intellettuale connessi ai suddetti marchi.

I contenuti del presente manuale si riferiscono a know-how, disegni, applicazioni tecnologiche, usate su base esclusiva da COROB, frequentemente coperte da brevetti o domande di brevetto, e pertanto protette dalle leggi nazionali e internazionali in materia di proprietà intellettuale.

Qualsiasi riferimento a nomi, dati, e indirizzi di altre società diversi da COROB e dalle sue consociate è casuale e, salvo diversa indicazione, è riportato a titolo puramente esemplificativo, allo scopo di meglio chiarire l'utilizzo dei prodotti COROB.

L'elaborazione del testo e delle immagini è stata vagliata con la massima cura, nonostante ciò COROB si riserva il diritto di modificare e/o aggiornare le informazioni qui contenute per correggere errori tipografici e/o imprecisioni, senza preavviso o alcun impegno da parte della stessa.

Il presente manuale contiene tutte le informazioni necessarie all'uso normale e prevedibile dei prodotti COROB da parte dell'utilizzatore finale.

Il presente manuale non contiene linee guida e/o informazioni per la riparazione del prodotto. Per ragioni di sicurezza questi interventi devono essere eseguiti esclusivamente da personale tecnico addestrato e autorizzato. La mancata osservanza di questo requisito, può comportare il rischio di danni fisici per l'utente o danni al prodotto.

Pertanto per l'esecuzione dei suddetti interventi COROB ha designato dei tecnici autorizzati.

Per tecnici autorizzati si intende personale tecnico che ha partecipato a corsi di addestramento organizzati da COROB e/o sue consociate.

Interventi non autorizzati potrebbero rendere nulla la garanzia del prodotto COROB, come disciplinata nel contratto di vendita o nelle Condizioni Generali di Vendita, entro i cui limiti COROB si ritiene responsabile.

La presente clausola non ha lo scopo di limitare, né di escludere la responsabilità di COROB, in violazione di disposizioni inderogabili di legge. La suddetta limitazione o esclusione di responsabilità potrebbe quindi non essere applicabile.

Per conoscere quale è il punto di assistenza tecnica più vicino, l'utente finale può contattare COROB o visitare il sito [www.corob.com](http://www.corob.com).

#### **INTELLECTUAL PROPERTY RIGHTS AND DISCLAIMER**

No part of this manual may be translated into any other languages and/or adapted and/or reproduced in any form, or by any means, electronic or mechanical, including but not limited to photocopying and recording, without prior written permission of COROB S.p.A..

COROB is a registered trademark and/or commercial trademark used on an exclusive basis by COROB S.p.A. and its affiliated companies (hereinafter "COROB").

A failure of a trademark to appear hereunder does not mean that COROB does not use the trademark in question nor does it constitute a waiver by COROB of any related intellectual property rights.

Valuable proprietary technical information contained in the present manual are referring to proprietary know-how, designs, drawings and/or applications used on an exclusive basis by COROB frequently covered by Patents and/or Patent Applications and thus protected by International and National Intellectual Property Laws.

Unless otherwise indicated, all references to other companies other than COROB and its affiliated companies, their names, data and addresses used in the screens and/or examples are purely coincidental and serve as a reference only to clarify the use of the COROB products.

COROB has carefully reviewed the wording and images contained in the present manual, nevertheless COROB reserves the right to modify and/or update the information herein to correct editorial errors and/or inaccuracy of the information herein without notice or commitment on its part.

The present manual contains all information necessary for the foreseeable and normal use of the COROB products by the final user.

The manual does not contain guidelines and/or information for product repair. For safety reasons, only trained and authorized technical personnel should perform such interventions. Failure to do so may result in personal injury or damage to the product.

For the purpose mentioned above, COROB has appointed authorized technical personnel.

Authorized technical personnel shall mean technicians who have attended a technical training course held by COROB and/or its affiliated companies.

Unauthorized interventions could void the warranty coverage of your COROB product pursuant to the sales contract or to the General Sales Conditions of COROB. COROB can be held responsible only within the limits of the warranty coverage provided by the General Sales Conditions.

COROB does not intend to limit or exclude its liability against any statutory provisions under any applicable law. Therefore the reference to above warranty limitations or exclusions may not apply.

The final user can ask COROB or visit the web site [www.corob.com](http://www.corob.com) for contact details about the nearest authorized technical service.

## SOMMARIO

<b>1</b>	<b>INFORMAZIONI GENERALI</b> .....	<b>3</b>
1.1	Scopo e utilizzo del manuale .....	3
1.1.1	<i>Convenzioni grafiche</i> .....	3
1.2	Definizioni .....	3
<b>2</b>	<b>CARATTERISTICHE</b> .....	<b>4</b>
2.1	Descrizione della macchina .....	4
2.2	Prestazioni e caratteristiche .....	5
2.3	Usò previsto e uso scorretto ragionevolmente prevedibile .....	5
2.4	Dati di identificazione .....	5
<b>3</b>	<b>SICUREZZA</b> .....	<b>6</b>
3.1	Avvertenze di sicurezza e usi non consentiti .....	6
3.2	Avvertenze sull'uso dei coloranti .....	7
3.3	Rischi residui .....	8
3.4	Posizionamento etichette .....	10
3.5	Dispositivi di sicurezza .....	11
3.5.1	<i>Controllo dei dispositivi di sicurezza</i> .....	11
3.6	Requisiti del luogo di installazione .....	12
<b>4</b>	<b>TRASPORTO E MOVIMENTAZIONE</b> .....	<b>13</b>
4.1	Avvertenze generali .....	13
4.2	Disimballaggio e posizionamento .....	13
4.2.1	<i>Materiale in dotazione</i> .....	16
4.3	Immagazzinamento .....	16
4.4	Smaltimento e riciclaggio .....	16
<b>5</b>	<b>MESSA IN SERVIZIO</b> .....	<b>17</b>
5.1	Avvertenze generali .....	17
5.2	Comandi .....	17
5.3	Connessioni .....	18
5.4	Collegamento elettrico e accensione .....	19
5.5	Disattivazione .....	20
<b>6</b>	<b>UTILIZZO</b> .....	<b>21</b>
6.1	Avvertenze generali .....	21
6.2	Caricamento delle confezioni .....	21
6.3	Esecuzione di un ciclo di agitazione .....	23
6.3.1	<i>Arresto anticipato</i> .....	23
<b>7</b>	<b>MANUTENZIONE ORDINARIA</b> .....	<b>24</b>
7.1	Avvertenze generali .....	24
7.2	Pulizia .....	24
7.2.1	<i>Pulizia esterna</i> .....	24
7.2.2	<i>Pulizia interna</i> .....	24
7.3	Lubrificazione .....	24
7.3.1	<i>Lubrificazione delle viti di serraggio</i> .....	25
7.3.2	<i>Lubrificazione delle guide di scorrimento porta</i> .....	26
<b>8</b>	<b>DATI TECNICI</b> .....	<b>27</b>
8.1	Dati tecnici .....	27
8.2	Dimensioni e peso .....	27
8.3	Garanzia .....	28

## CONTENTS

<b>1</b>	<b>GENERAL INFORMATION</b> .....	<b>3</b>
1.1	Purpose and use of this manual .....	3
1.1.1	<i>Conventionally used graphics</i> .....	3
1.2	Definitions .....	3
<b>2</b>	<b>FEATURES</b> .....	<b>4</b>
2.1	Description of the machine .....	4
2.2	Performance and features .....	5
2.3	Intended use and reasonably foreseeable misuse .....	5
2.4	Identifying information .....	5
<b>3</b>	<b>SAFETY</b> .....	<b>6</b>
3.1	Safety warnings and unauthorized use .....	6
3.2	Warnings on the use of colorants .....	7
3.3	Residual risks .....	9
3.4	Position of labels .....	10
3.5	Safety devices .....	11
3.5.1	<i>Checking the safety devices</i> .....	11
3.6	Requirements of the installation site .....	12
<b>4</b>	<b>SHIPPING AND HANDLING</b> .....	<b>13</b>
4.1	General warnings .....	13
4.2	Unpacking and placement .....	13
4.2.1	<i>Standard material supplied</i> .....	16
4.3	Storage .....	16
4.4	Disposal and recycling .....	16
<b>5</b>	<b>START-UP</b> .....	<b>17</b>
5.1	General warnings .....	17
5.2	Control devices .....	17
5.3	Connections .....	18
5.4	Electrical connection and start-up .....	19
5.5	Shut-down .....	20
<b>6</b>	<b>USE</b> .....	<b>21</b>
6.1	General warnings .....	21
6.2	Loading of cans .....	21
6.3	Running a mixing cycle .....	23
6.3.1	<i>Advance stop</i> .....	23
<b>7</b>	<b>ORDINARY MAINTENANCE</b> .....	<b>24</b>
7.1	General warnings .....	24
7.2	Cleaning .....	24
7.2.1	<i>External cleaning</i> .....	24
7.2.2	<i>Internal cleaning</i> .....	24
7.3	Lubrication .....	24
7.3.1	<i>Lubricating the clamping screws</i> .....	25
7.3.2	<i>Lubricating the door sliding guides</i> .....	26
<b>8</b>	<b>TECHNICAL SPECIFICATIONS</b> .....	<b>27</b>
8.1	Technical data .....	27
8.2	Dimensions and weight .....	27
8.3	Warranty .....	28



# 1 INFORMAZIONI GENERALI

## 1.1 Scopo e utilizzo del manuale

Leggere attentamente questo manuale prima di utilizzare la macchina.

Questo manuale, che si trova nell'imballo del prodotto, contiene le istruzioni relative all'uso e la manutenzione ordinaria necessaria per mantenere le prestazioni della macchina nel tempo. In esso sono contenute tutte le informazioni necessarie al corretto utilizzo della macchina e per evitare infortuni.

Il manuale è da considerarsi parte integrante della macchina e deve essere conservato fino allo smantellamento finale.

Contiene tutte le informazioni disponibili alla data di preparazione dello stesso relative alla macchina e agli eventuali accessori; per gli accessori vengono riportate le varianti o modifiche che implicano diverse modalità operative.

Nel caso venga smarrito o parzialmente rovinato e quindi non sia più possibile leggere completamente il suo contenuto è obbligatorio richiedere un nuovo manuale alla casa costruttrice.

Qualora le immagini contenute nel presente manuale mostrino la macchina priva delle protezioni e/o gli addetti privi dei dispositivi di protezione individuale, è solamente allo scopo di rendere maggiormente chiara la trattazione degli argomenti.

Alcune illustrazioni contenute in questo manuale sono state ricavate da prototipi, le macchine della produzione standard possono differire in alcuni particolari.

### 1.1.1 Convenzioni grafiche

Lo stile grassetto viene utilizzato per dare particolare risalto a note o indicazioni di maggiore importanza.



#### **PERICOLO**

Segnala il rischio di danni alla persona.



#### **AVVERTENZA**

Segnala il rischio di danni alla macchina che potrebbero comprometterne il funzionamento.



Evidenzia istruzioni importanti riferite a norme precauzionali e/o accorgimenti da adottare.



Evidenzia situazioni e/o operazioni che coinvolgono il software di gestione installato sul computer.



Indica che per eseguire l'intervento descritto è necessario l'uso degli attrezzi indicati.

## 1.2 Definizioni

### OPERATORE

Colui che ha conoscenze sui metodi per ottenere pitture, vernici o simili, istruito e autorizzato alla conduzione e utilizzazione della macchina attraverso l'uso dei comandi e delle operazioni di carico e scarico dei materiali di produzione con le protezioni installate e attive. Deve operare solo in condizioni di sicurezza e può eseguire operazioni di manutenzione ordinaria.

### MANUTENTORE

Specialista preparato, addestrato nel campo tecnico (meccanico ed elettrico) e incaricato dal fabbricante di intervenire sulla macchina per l'installazione della stessa o per effettuare regolazioni, riparazione guasti o interventi di manutenzione.

# 1 GENERAL INFORMATION

## 1.1 Purpose and use of this manual

**Read this manual carefully before using the machine.**

This manual, inserted in the product packaging, contains instructions on the use and routine maintenance needed to uphold the machine's performance over time. The manual contains all information needed to correctly use the machine and avoid any accident.

The manual is to be considered an integral part of the machine, and must be stored until it is fully dismantled.

The manual contains all information available at the time of preparation regarding the machine and any accessories; for accessories, the manual includes any variations or changes that involve different operating procedures.

Should it be lost or partially ruined, so that its contents can no longer be read in full, you must request a new manual from the manufacturer.

**If the images contained in this manual show the machine without the guards and/or employees without personal protective equipment, it is only for the purpose to make clearer the discussion of the issues.**

**Some of the illustrations in this manual were taken from prototypes; some details may differ on machines in standard production.**

### 1.1.1 Conventionally used graphics

**Boldface** type is used to highlight notes or information of particular importance to a topic.



#### **DANGER**

Indicates a risk of personal injury.



#### **WARNING**

Indicates a risk of damage to the machine that could interfere with its operation.



Indicates important instructions referring to precautionary rules and/or measures to adopt.



Indicates situations and/or operations that involve the management software installed on the computer.



Indicates that to carry out the intervention described, the use of the specified tools is required.

## 1.2 Definitions

### OPERATOR

A person familiar with the methods to produce paints or similar products, trained and authorized to operate and use the machine by its controls and to load and unload production materials with all safety devices installed and enabled. He or she must work only in safety conditions and is allowed to carry out routine maintenance operations.

### MAINTENANCE TECHNICIAN

Specialist prepared and trained in a technical field (mechanical and electrical) and assigned by the manufacturer to work on the machine to perform machine installation, adjustments, repair breakdowns or carry out maintenance.

## 2 CARATTERISTICHE

### 2.1 Descrizione della macchina

L'agitatore giroscopico COROB FIRSTmix 20 con sistema di serraggio automatico consente la miscelazione di pitture e vernici non deflagranti, contenute in barattoli metallici o plastici.

È adatto a gestire lattine di diverse dimensioni. La macchina è anche in grado di mescolare più di una lattina contemporaneamente.

Il posizionamento e serraggio della confezione devono essere eseguiti manualmente dall'operatore.

La macchina è provvista di una porta di carico costituita da una tapparella scorrevole.

## 2 FEATURES

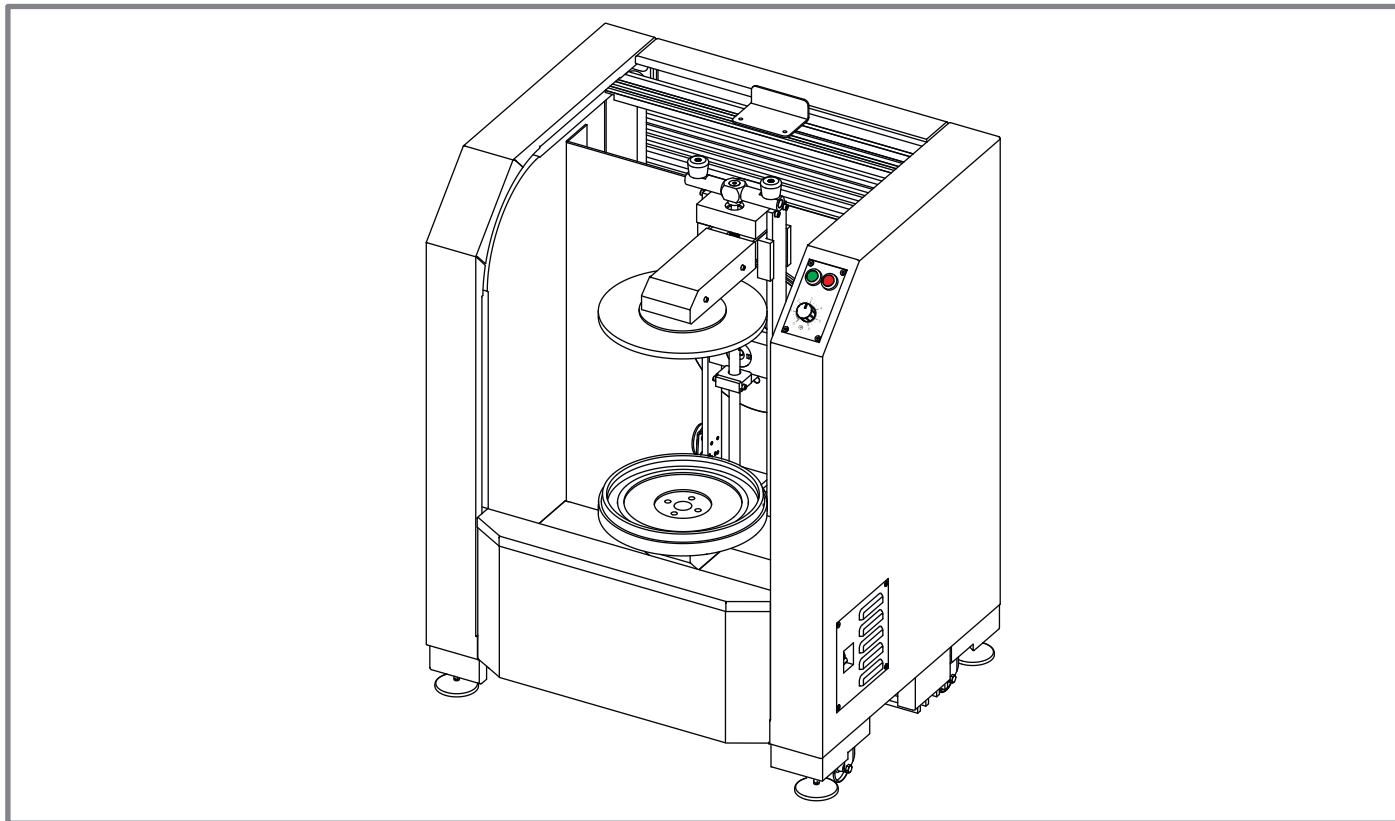
### 2.1 Description of the machine

The gyroscopic mixer **COROB FIRSTmix 20** with manual clamping system allows mixing of non-explosive paints contained into metal or plastic containers.

It is suitable to handle cans of different size. The machine is also capable to mix more than one can simultaneously.

Positioning and clamping of the can must be performed manually by the operator.

The machine is equipped with a sliding door.



## 2.2 Prestazioni e caratteristiche

<b>Velocità di agitazione</b>	Da 110 a 120 RPM
<b>Tempo di agitazione</b>	Impostabile manualmente: da 0 a 6 minuti
<b>Serraggio</b>	Manuale
<b>Ciclo di esercizio</b>	Automatico
<b>Direzione di rotazione della meccanica di agitazione</b>	Unidirezionale
<b>Tipo di confezione</b>	Cilindrica
<b>Peso max confezione</b>	35 kg / 77 lb
<b>Altezza min confezione</b>	80 mm (con adattatore)
<b>Altezza max confezione</b>	390 mm
<b>Diametro max confezione</b>	Diametro superiore: 300 mm Diametro inferiore: 280 mm

## 2.3 Uso previsto e uso scorretto ragionevolmente prevedibile

La macchina è destinata ad un uso professionale per la miscelazione di pitture e vernici non deflagranti, contenute in barattoli metallici o plastici.

Per la miscelazione di vernici o prodotti coloranti che contengono solventi infiammabili è obbligatorio che questi siano imballati in contenitori omologati UN.

L'uso di vernici o prodotti coloranti infiammabili che possono emettere vapori potenzialmente esplosivi può comportare rischi di esplosione o incendio.

Per sapere come evitare rischi di generare situazioni pericolose per l'operatore o rischi di esplosione o incendio, consultare il produttore dei prodotti da miscelare (base, coloranti).

Attenersi scrupolosamente alle istruzioni d'uso riportate sulla confezione del prodotto e leggere attentamente le **SCHEDE DI SICUREZZA (MSDS - Material Safety Data Sheet)** che il venditore o fabbricante del prodotto deve fornire.

La macchina deve essere utilizzata in punti vendita di piccole, medie e grandi dimensioni o centri professionali per la preparazione di pitture e vernici colorate.

La macchina deve essere utilizzata solamente nei limiti indicati dai dati tecnici e con le modalità indicate nel presente manuale.

Ogni altro uso della macchina diverso da quello dichiarato, non compreso o deducibile dal presente manuale, è considerato uso improprio e non previsto pertanto fa decadere ogni responsabilità del fabbricante derivante dalla non osservanza di queste prescrizioni.

## 2.4 Dati di identificazione

La macchina è provvista di una targhetta di identificazione (capitolo 2.3) indicante:

1. Nome del costruttore.
2. Marcature.
3. Modello della macchina.
4. Anno di fabbricazione.
5. Numero di matricola.
6. Caratteristiche elettriche.



Non asportare o manomettere in qualunque modo la targhetta di identificazione.

## 2.2 Performance and features

<b>Mixing speed</b>	110 to 120 RPM
<b>Mixing time</b>	Manually set: 0 to 6 min
<b>Clamping</b>	Manual
<b>Working cycle</b>	Automatic
<b>Direction of rotation of the mixing mechanics</b>	One directional
<b>Type of can</b>	Round
<b>Maximum can weight</b>	35 kg / 77 lb
<b>Minimum can height</b>	80 mm (with adapter)
<b>Maximum can height</b>	390 mm
<b>Maximum can diameter</b>	Upper diameter: 300 mm Lower diameter: 280 mm

## 2.3 Intended use and reasonably foreseeable misuse

The machine is intended for professional use to mix non-explosive paints contained into metal or plastic containers.

To mix paints or tinting products that contain flammable solvents it is mandatory that these are packaged in UN approved containers.

The use of flammable paints or tinting products that can emit potentially explosive vapors can lead to explosion or fire risks.

To find out how to avoid the risk of generating dangerous situations for the operator or the risk of explosion or fire, consult the manufacturer of the products to be mixed (base, colorants).

Scrupulously follow the instructions for use given on the colorant package and carefully read the **MATERIAL SAFETY DATA SHEETS (MSDS)** that the dealer or manufacturer of the product is required to provide.

The machine must be used in small, medium and large point of sales or professional paint stores.

The machine must be used only within the limitations set forth by the technical specifications and according to the procedures described in this manual.

Any use of the machine other than that stated, which cannot be implied or deduced from this manual, is to be considered improper and unintended therefore it voids any manufacturer's liability arising from non-compliance with these requirements.

## 2.4 Identifying information

The machine has an identification plate (chapter 2.3), indicating:

1. Manufacturer's name.
2. Marking.
3. Machine model.
4. Year of manufacture.
5. Serial number.
6. Electrical specifications.



Do not remove or tamper with the identification plate in any way.



### 3 SICUREZZA

#### 3.1 Avvertenze di sicurezza e usi non consentiti



##### OBBLIGATORIO

- **Leggere attentamente il manuale d'uso prima di effettuare operazioni sulla macchina.**
- La macchina deve essere impiegata solo per la destinazione d'uso per la quale è stata costruita.
- Prestare attenzione alle segnalazioni poste sulla macchina.
- Quando prescritto, utilizzare i dispositivi di protezione individuale.
- Solamente il personale qualificato e opportunamente addestrato (MANUTENTORE) è autorizzato ad accedere alle parti della macchina protette da pannelli per le operazioni di manutenzione straordinaria e riparazione.
- Qualsiasi intervento di manutenzione ordinaria da parte dell'operatore deve essere eseguito a macchina spenta e con il cavo di alimentazione scollegato dalla presa di corrente.
- La macchina deve essere utilizzata da un solo operatore; è vietata la presenza di altri addetti oltre all'operatore che possano raggiungere e toccare parti della macchina durante l'utilizzo.
- Il posto di lavoro per l'operatore che deve utilizzare la macchina si trova frontalmente.
- La macchina deve essere utilizzata da operatore che abbia raggiunto la maggiore età e che sia in condizioni psicofisiche definite idonee da un medico del lavoro.
- Le sostanze che possono essere utilizzate sulla macchina come coloranti, vernici, solventi, lubrificanti e detersivi potrebbero essere dannose alla salute; maneggiare, immagazzinare e smaltire tali sostanze in accordo con le norme vigenti e con le istruzioni date con il prodotto.
- Durante le operazioni di manutenzione ordinaria, prima di accedere alla zona pericolosa, attenersi scrupolosamente alle istruzioni di sicurezza riportate nei capitoli relativi.



##### VIETATO

- È vietato l'uso di confezioni con caratteristiche al di fuori dei limiti indicati nel presente manuale.
- È vietato utilizzare il serraggio dei piatti per chiudere il coperchio della confezione.
- È vietato salire sul piatto di serraggio inferiore e/o su altre parti della macchina.
- È vietato utilizzare la macchina come piano di lavoro, e altresì vietato lasciare oggetti appoggiati sulla macchina durante il funzionamento.
- **LA MACCHINA NON È ANTIDEFAGRANTE E NON DEVE ESSERE UTILIZZATA IN ZONE CLASSIFICATE (AMBIENTI CON PERICOLO DI ESPLOSIONE).**
- Non usare fiamme libere o utilizzare materiale che potrebbe formare scintille e innescare un incendio.
- La macchina non deve essere utilizzata per uso alimentare.
- L'OPERATORE non deve eseguire operazioni riservate al MANUTENTORE o all'INSTALLATORE. Il fabbricante NON risponde di danni derivanti dalla mancata osservanza di questo divieto.
- È vietato utilizzare la macchina senza protezioni o con gli eventuali dispositivi di sicurezza presenti sulla macchina disattivati, in avaria o mancanti. I pannelli devono essere mantenuti rigorosamente chiusi.
- Nel caso in cui la macchina prenda fuoco non usare mai acqua. Utilizzare solamente estintori d'incendio a polvere secca o ad anidride carbonica seguendo le modalità d'uso e le avvertenze

### 3 SAFETY

#### 3.1 Safety warnings and unauthorized use



##### COMPULSORY

- **Read the user's manual carefully before carrying out any operation on the machine.**
- The machine must be used only for its intended purpose.
- Pay close attention to the signs on the machine.
- When prescribed, wear personal protective equipment.
- Only qualified and appropriately trained personnel (MAINTENANCE TECHNICIAN) are authorized to access the machine parts protected by panels for extraordinary maintenance and repair interventions.
- Any routine maintenance intervention performed by the operator must be carried out with the machine off and the power supply cable disconnected from the mains socket outlet.
- The machine must be used by a **single operator**. Unauthorized people who could reach or touch machine parts during operation must not be admitted in the nearby area.
- The workplace for the operator who must use the machine is located at the front.
- The machine must be used by an operator who has attained the age of majority and is in suitable psychophysical conditions defined by an occupational physician.
- The substances that may be used on the machine -- such as colorants, paints, solvents, lubricants and cleansers -- may be hazardous to your health; handle, store and dispose of these substances in keeping with current regulations and the instructions provided with the product.
- During routine maintenance operations, scrupulously follow the safety instructions given in the corresponding chapters before accessing the dangerous area.



##### PROHIBITED

- It is forbidden to use cans having characteristics other than those stated in this manual.
- It is forbidden to use the clamping movement of plates to close the can lid.
- It is forbidden to climb onto the bottom clamping plate and/or onto any other parts of the machine.
- It is forbidden to use the machine as a working surface; it is also prohibited to leave objects on the machine during its operating.
- **THE MACHINE IS NOT EXPLOSION-PROOF AND MUST NOT BE USED IN CLASSIFIED AREAS (AREAS AT RISK FOR EXPLOSION).**
- Avoid naked flames or material that may create sparks and cause a fire.
- The machine must not be employed for food use.
- The OPERATOR must not carry out operations reserved to the MAINTENANCE TECHNICIAN or the INSTALLATION TECHNICIAN. The manufacturer CANNOT BE HELD RESPONSIBLE for damages deriving from the non-observance of this prohibition.
- It is strictly forbidden to use the machine without protections or with any safety devices present on the machine disabled, broken down, or removed. The panels must be kept closed at all times.
- If the machine catches fire, **never use water**. Use only dry powder or carbon dioxide fire extinguishers, and strictly follow the instructions and warnings indicated by the manufacturer and listed on the extinguisher.



indicate dal fabbricante e riportate sull'estintore.



#### PERICOLO ELETTRICO

- **ALIMENTARE SEMPRE LA MACCHINA DA UNA PRESA IN GRADO DI GARANTIRE IL COLLEGAMENTO DI TERRA.** La linea deve essere protetta da sovraccarichi, cortocircuiti e contatti diretti secondo le vigenti norme antinfortunistiche. Un'esecuzione scorretta della messa a terra può comportare il rischio di scosse elettriche.
- La macchina non deve essere alimentata elettricamente con una sorgente di alimentazione avente caratteristiche diverse da quelle indicate sulla targhetta di identificazione.
- Per evitare il rischio di scosse elettriche o ferite, utilizzare la macchina solo in ambienti interni. È vietato utilizzare la macchina all'aperto dove può essere esposta a pioggia o forte umidità.
- Scollegare sempre il cavo di alimentazione elettrica dalla presa di corrente prima di effettuare qualsiasi operazione di manutenzione.
- La macchina viene isolata dalla rete di alimentazione elettrica sconnettendo la spina di alimentazione, pertanto deve essere installata nelle vicinanze di una presa di corrente facilmente accessibile.
- Non utilizzare cavi di prolunga per alimentare la macchina.
- Non utilizzare prese multiple per connettere altre apparecchiature alla presa che alimenta la macchina.
- Controllare periodicamente le condizioni del cavo di alimentazione, nel caso risulti danneggiato sostituirlo con un cavo nuovo fornito dal fabbricante.

### 3.2 Avvertenze sull'uso dei coloranti



#### PERICOLO

La macchina è adatta all'utilizzo di prodotti coloranti in genere, attenersi scrupolosamente alle istruzioni d'uso riportate sulla confezione del colorante e leggere attentamente le **SCHEDE di SICUREZZA (MSDS - Material Safety Data Sheet)** che il venditore o fabbricante del prodotto deve fornire.

Attenersi a tutte le disposizioni di sicurezza indicate e, quando è obbligatorio, utilizzare equipaggiamento protettivo previsto.

Di seguito sono riportate alcune tra le più comuni avvertenze e precauzioni di sicurezza fornite dai produttori di colorante.

1. Dannoso se ingerito.
2. Evitare il contatto con la pelle e gli occhi. In caso di contatto con la pelle e con gli occhi, risciacquare con abbondante acqua.
3. Tenere fuori dalla portata dei bambini.
4. Quando è obbligatorio, utilizzare equipaggiamento protettivo indicato.
5. In caso di fuoriuscita o rovesciamento accidentale del prodotto, ventilare accuratamente la zona e procedere come indicato nel presente manuale e nelle istruzioni fornite con il prodotto stesso.
6. Non disperdere il colorante nelle fogne. Per lo smaltimento dei residui attenersi alle disposizioni di legge locali in materia.



#### ELECTRICAL DANGER

- **ALWAYS PLUG THE MACHINE INTO A SOCKET THAT ENSURES PROPER GROUNDING.** The line must be protected from overloads, short-circuits and direct contacts according to current accident prevention regulations. Incorrect grounding may lead to the risk of electrical shock.
- The machine must not be powered by a power source having specifications other than those listed on the identification plate.
- To prevent any risk of electrical shock or injuries, use the machine indoors only. It is prohibited to use the machine outdoors where it could be subjected to rain or high humidity.
- Always unplug the power supply cable from the socket outlet before carrying out any maintenance operations.
- The machine is isolated from the power supply line when the power cable is disconnected; it must therefore be installed near an easily accessible mains socket outlet.
- Do not use extension cords to power the machine.
- Do not use multisockets to connect other equipment to the same socket that powers the machine.
- Periodically check the condition of the power supply cable; if it is damaged, replace it with a new cable supplied by the manufacturer.

### 3.2 Warnings on the use of colorants



#### DANGER












**The machine is suitable for use with tinting products in general. Scrupulously follow the instructions for use given on the colorant package and carefully read the MATERIAL SAFETY DATA SHEETS (MSDS) that the dealer or manufacturer of the product is required to provide.**

Observe all of the safety instructions provided. When compulsory, wear the specified personal protective equipment.














Below are some of the most common warnings and safety precautions provided by colorant manufacturers.

1. Harmful if swallowed.
2. Avoid eye and skin contact. In case of eye and skin contact, rinse with plenty of water.
3. Keep out of the reach of children.
4. When compulsory, wear the specified personal protective equipment.
5. In case of accidental product leaks or spills, thoroughly ventilate the area and proceed as indicated in this manual and in the instructions provided with the product itself.
6. Do not dispose of colorant in the sewage system. Follow local regulations when disposing of waste.

### 3.3 Rischi residui

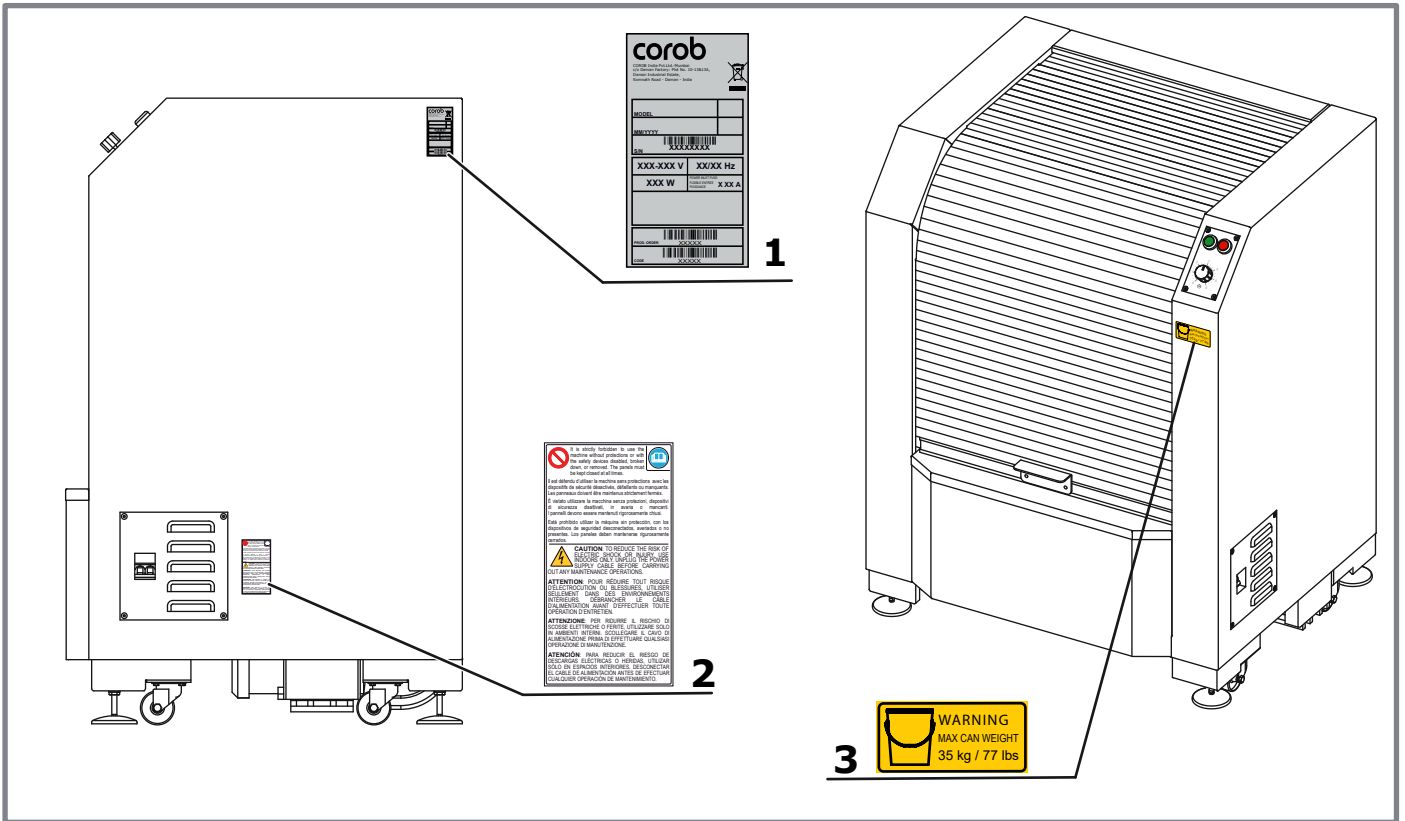
Rischio	Misura preventiva	D.P.I.	Rif. nel manuale
 <p><b>Rischio di folgorazione</b> - Rischio di scossa elettrica se si alimenta la macchina da una presa di corrente elettrica non dotata di messa a terra.</p>	Alimentare la macchina da una presa di corrente elettrica dotata di messa a terra.	\	cap. 5
	<p><b>Rischio di folgorazione / scottatura</b> - Rischio di scossa elettrica se si accede alle parti della macchina protette da pannelli senza aver prima tolto la tensione elettrica.</p> <p>L'operatore non è autorizzato ad accedere alle parti della macchina protette da pannelli.</p> <p>Per il manutentore: prima di eseguire qualsiasi intervento di manutenzione, spegnere la macchina e scollegare il cavo di alimentazione dalla presa di corrente.</p> <p>Attendere alcuni minuti prima di toccare il motore.</p>	\	
 <p><b>Lesioni dorso-lombari</b> - La movimentazione di carichi pesanti durante la movimentazione della macchina e il caricamento dei barattoli nella macchina, può provocare lesioni.</p>	Non superare i limiti di peso definiti dalle norme vigenti. Utilizzare adeguati mezzi di sollevamento o prevedere l'opera di almeno due persone.	 	cap. 4 - 6
	<p><b>Rischio di scivolamento / caduta</b> - L'utilizzo improprio del piatto di serraggio inferiore estraibile (per esempio, utilizzato come scala per prendere prodotti su scaffalature alte) può provocare lesioni.</p> <p>È vietato salire sul piatto di serraggio inferiore e/o su altre parti della macchina.</p>	\	cap. 6
 <p><b>Rischio di caduta di oggetti / Schiacciamento</b> - Durante il caricamento del barattolo nella macchina, un barattolo può ribaltarsi e cadere addosso all'operatore. Durante il funzionamento eventuali oggetti lasciati sopra la macchina possono cadere addosso all'operatore.</p>	Posizionare il barattolo assicurandosi che l'intera base appoggi sul piatto di serraggio inferiore. Non superare il peso massimo della confezione trattabile. È vietato utilizzare la macchina come piano di lavoro, e altresì vietato lasciare oggetti appoggiati sulla macchina durante il funzionamento.	 	cap. 2.2 - 6
 <p><b>Rischio di taglio</b> - Rischio di ferite e abrasioni dovute ai bordi affilati ed appendici dei barattoli da trattare.</p>	Utilizzare idonei dispositivi di protezione individuale (guanti antitaglio). Non utilizzare la macchina con barattoli danneggiati o non correttamente chiusi.		cap. 6
 <p><b>Rischio di esplosione</b></p>	Non utilizzare la macchina in zone classificate (ambienti con pericolo di esplosione). Non usare fiamme libere o utilizzare materiale che potrebbe formare scintille e innescare un incendio. Rispettare le condizioni di uso previsto della macchina e le raccomandazioni indicate al capitolo 2.3.	\	cap. 2.3
 <p><b>Rischio di avvelenamento e sensibilizzazione</b></p> <p>Contatto del prodotto con gli occhi e la pelle e inalazione di vapori o polveri dovuti alla fuoriuscita del prodotto a causa della rottura di un barattolo.</p> <p>I vapori generati dai coloranti utilizzati possono provocare avvelenamento e/o sensibilizzazione durante le operazioni di pulizia e di smaltimento della macchina.</p>	Non utilizzare la macchina con barattoli danneggiati o non correttamente chiusi. Leggere le avvertenze che si trovano nelle schede di sicurezza dei coloranti utilizzati che devono essere obbligatoriamente fornite dal produttore di coloranti (schede MSDS Material Safety Data Sheet). Mantenere il locale adeguatamente aerato. Utilizzare idonei dispositivi di protezione individuale (occhiali, guanti e mascherina).	Dispositivi di protezione individuale raccomandati nelle schede MSDS.	cap. 3.2 - 4 - 6 - 7

### 3.3 Residual risks

Risk	Preventive measure	P.P.E.	Re. in the manual
 <p><b>Risk of electrocution</b> - Risk of electrical shock if you power the machine from a socket not equipped with ground connection.</p>	Power the machine through a grounded socket outlet.	\	ch. 5
 <p><b>Risk of electrocution / burning</b> - Risk of electrical shock if you access machine parts protected by panels without first cutting off electrical power.</p>	<p>The operator is not authorized to access the machine parts protected by panels.</p> <p>For the maintenance technician: before performing any maintenance intervention, shut off the machine and disconnect the power supply cable from the mains socket outlet.</p> <p>Wait for some minutes before touching the motor.</p>	\	
 <p><b>Dorsal/lumbar injuries</b> - Handling heavy loads when moving the machine and loading cans in the machine may cause injuries.</p>	<p>Do not exceed the weight limits stated by the current regulations in force.</p> <p>Use appropriate lifting equipment or provide for two operators to carry out the task.</p>	 	ch. 4 - 6
 <p><b>Risk of slipping / falling</b> - Improper use of the bottom clamping plate (for example, climbing on the plate to take items from high shelves above the machine) can cause injuries.</p>	It is forbidden to climb onto the bottom clamping plate and/or onto any other parts of the machine.	\	ch. 6
 <p><b>Risk of falling objects / crushing</b> - When loading a can in the machine, there is a risk it may fall onto the operator. During machine operation, any objects left on the machine may fall onto the operator.</p>	<p>Position the can so that the whole base rests on the bottom clamping plate.</p> <p>Do not exceed the maximum weight allowed for the can or cans to be mixed.</p> <p>Do not use the machine as a working surface. Do not leave any objects on the machine during its operation.</p>	 	ch. 2.2 - 6
 <p><b>Risk of cuts</b> - Risk of injuries and abrasions caused by sharp edges and end parts of the cans to be handled.</p>	<p>Wear appropriate personal protective equipment (cut-proof gloves).</p> <p>Do not use the machine with damaged cans or cans not sealed properly.</p>		ch. 6
 <p><b>Risk of explosion</b></p>	<p>Do not use the machine in classified areas (areas at risk for explosion).</p> <p>Avoid naked flames or material that may create sparks and cause a fire.</p> <p>Respect the conditions for the intended use of the machine and the recommendations indicated in chapter 2.3</p>	\	ch. 2.3
 <p><b>Risk of poisoning and sensitization</b></p> <p>Eye and skin contacts and inhalation of vapors/powders caused by product spills from the can being broken.</p> <p>Fumes generated by the colorants used may cause poisoning and/or sensitization during machine cleaning and disposal operations.</p>	<p>Do not use the machine with damaged cans or cans not sealed properly.</p> <p>Read the warnings reported in the Material Safety Data Sheets of the colorants used. The MSDS must be provided by the colorant manufacturer.</p> <p>Keep the room suitably ventilated.</p> <p>Wear appropriate personal protective equipment (safety goggles, gloves and mask).</p>	Personal Protective Equipment as specified in MSDS.	ch. 3.2 - 4 - 6 - 7


### 3.4 Posizionamento etichette


### 3.4 Position of labels

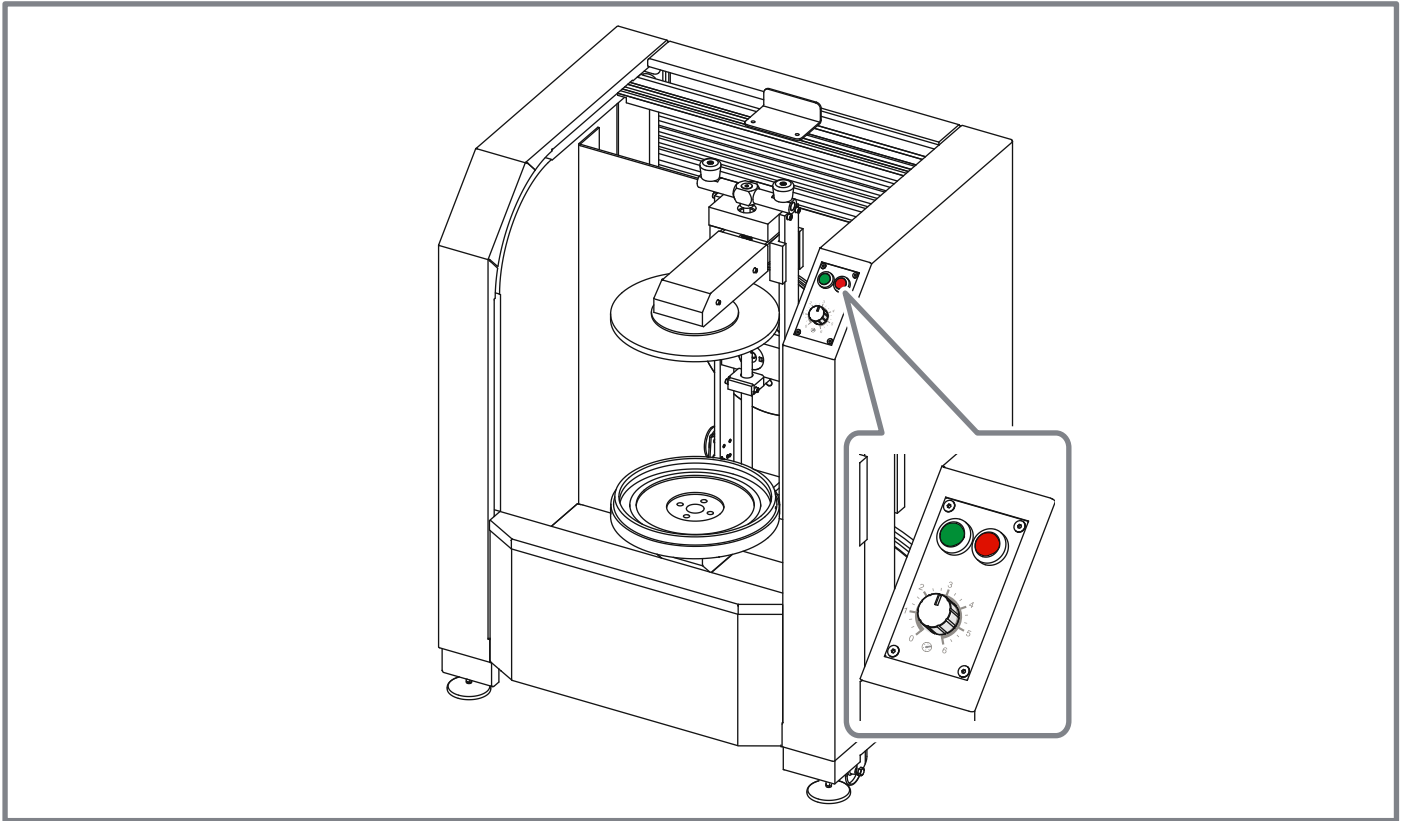


1. Targhetta di identificazione (capitolo 2.4)
2. Etichetta “Avvertenze generali”
3. Etichetta “Peso massimo confezione”

1. Identification plate (chapter 2.4)
2. Label “General warnings”
3. Label “Maximum can weight”

 Evitare di togliere o rendere illeggibili le etichette di sicurezza o istruzione. Sostituire qualsiasi etichetta che non sia più leggibile o sia venuta a mancare richiedendola al fabbricante.

 Do not remove or make illegible the safety or instruction labels. Replace any label which has become illegible or is missing, by requesting it to the manufacturer.



Dispositivo di sicurezza porta

La macchina è dotata di un dispositivo di sicurezza porta che impedisce l'attivazione del ciclo di agitazione se la porta è aperta.



In caso di guasti dei dispositivi di sicurezza, è vietato l'utilizzo di componenti non forniti dal fabbricante. In caso di necessità rivolgersi esclusivamente al servizio di assistenza autorizzato dal fabbricante.

3.5.1 Controllo dei dispositivi di sicurezza

Almeno due volte l'anno deve essere verificata l'efficienza dei dispositivi di sicurezza della macchina e il funzionamento corretto dei dispositivi di comando e segnalazione (capitolo 5).

In caso di esito inatteso o malfunzionamenti, contattare immediatamente il servizio di assistenza tecnica del fabbricante.

Dispositivo	Azione	Esito atteso
<b>Dispositivo di sicurezza porta</b>	Con la macchina accesa e la porta aperta provare ad avviare un ciclo di miscelazione	Il ciclo non dovrebbe essere in grado di iniziare con la porta aperta

Door safety device

The machine is equipped with a **door safety device** that prevents the mixing cycle to be started when the door is open.



In the event of a breakdown of the safety devices, it is forbidden to use components not provided by the manufacturer. In case of need, contact only the service organization authorized by the manufacturer.

3.5.1 Checking the safety devices

At least **twice a year**, you have to check the efficiency of the safety devices of the machine and the correct operation of the control and signaling devices (chapter 5).

In the event of unexpected results or malfunctions, contact the manufacturer's technical service immediately.

Device	Action	Expected outcome
<b>Door Safety Device</b>	With the machine on and the door open try to start a mixing cycle	The cycle should not be able to start with the door open

### 3.6 Requisiti del luogo di installazione

Requisiti dell'ambiente dove utilizzare la macchina:

- Pulito e privo di polvere.
- Con pavimento piano e stabile.
- Dotato di presa di alimentazione con messa a terra.
- Dotato di illuminazione che garantisca una buona visibilità in ogni punto della macchina (valore di illuminazione non inferiore a 500 Lux).
- Dotato di una adeguata aerazione che impedisca la concentrazione di vapori dannosi.
- Temperatura da 5 °C (41 °F) a 45 °C (113 °F) e umidità relativa dal 15% al 90% non condensata.



#### AVVERTENZA

Le condizioni ambientali di funzionamento sono strettamente legate alla tipologia dei coloranti utilizzati (indicazioni da richiedere al fabbricante dei prodotti). I requisiti riportati hanno validità esclusivamente per la macchina.

Non posizionare la macchina vicino ad una fonte di calore o esporla alla luce diretta del sole. Evitare possibili sorgenti di umidità. Utilizzare la macchina solo in ambienti interni.

Condizioni ambientali al di fuori dei valori indicati (capitolo 8.1) possono provocare gravi danni alla macchina e in particolare alle apparecchiature elettroniche.



#### PERICOLO

Quando si usano **prodotti contenenti solventi volatili**, installare la macchina in un locale spazioso, con buona ventilazione: ad esempio, per un ambiente di 4x4 m e altezza 3 m (volume totale 48 m<sup>3</sup>) è richiesto un tasso di ricambio dell'aria [ac/h] pari a 3. Non addossare o stoccare parti di vario tipo in prossimità della macchina.

Non usare fiamme libere o utilizzare materiale che potrebbe formare scintille e innescare un incendio.

È vietato fumare in prossimità della macchina.

### 3.6 Requirements of the installation site

Environment requirements for the site where the machine is to be used:

- Clean and dust-free.
- With level and stable floor.
- Fitted with a grounded power supply socket.
- Equipped with sufficient lighting to ensure good visibility from every point of the machine (light value not lower than 500 Lux).
- Ventilated to prevent the concentration of harmful fumes.
- Temperature between 5 °C (41 °F) and 45 °C (113 °F) and relative humidity between 15% and 90%, without condensation.



#### WARNING

The environment working conditions are strictly related to the type of colorants used (ask for information from the paint manufacturer). The requirements indicated above are valid for the machine only.

Do not place the machine near heat sources or in direct sunlight. Also humidity sources should be avoided. The machine must be used indoors only.

Environment conditions outside the values indicated (chapter 8.1) may cause serious damage to the machine, especially the electronic equipment.



#### DANGER

When using **products containing volatile solvents**, the room in which the machine is installed must be spacious and with good ventilation: for example, for a 3 m high, 4x4 m room (total volume of 48 m<sup>3</sup>) an air change rate [ac/h] of 3 required. No type of parts must be leant against or stocked close to the machine.

Avoid naked flames or material that may create sparks and cause a fire.

It is forbidden to smoke in the machine nearby area.

## 4 TRASPORTO E MOVIMENTAZIONE

### 4.1 Avvertenze generali

È necessario che gli addetti a queste operazioni indossino le seguenti protezioni individuali.





#### PERICOLO

Per evitare danni a persone e cose, prestare la massima attenzione e cura durante la movimentazione della macchina e seguire attentamente le istruzioni riportate in questo capitolo.

#### AVVERTENZA

La movimentazione dell'imballo deve essere effettuata da personale qualificato attraverso idonei mezzi di movimentazione. Vietato sovrapporre colli sull'imballo.

### 4.2 Disimballaggio e posizionamento

		1 x 19 mm	Rimozione viti di fissaggio
			Regolazione piedi

#### PERICOLO

La seguente procedura può essere eseguita da un solo addetto.

Riporre il materiale di imballaggio per future necessità o smaltirlo secondo le norme vigenti. In ogni caso si consiglia di conservarlo per tutta la durata della garanzia della macchina e per la fase di smantellamento finale.

Verificare che l'imballo non abbia subito danni o manomissioni durante il trasporto; diversamente rivolgersi all'assistenza tecnica autorizzata oppure al venditore.

1. Tagliare le regge di materiale plastico che avvolgono l'imballo (solo con rivestimento in cartone).
2. Rimuovere la copertura dell'imballo dal pallet togliendo i relativi sistemi di fissaggio.
3. Rimuovere il rivestimento che avvolge la macchina. Prelevare eventuali accessori e/o materiale in dotazione.

#### PERICOLO

Se la macchina dovesse apparire danneggiata a causa del trasporto non cercare di metterla in funzione e rivolgersi all'assistenza tecnica autorizzata oppure al venditore.

Per la movimentazione della macchina senza cartone esterno, ma ancora fissata al pallet, utilizzare mezzi di sollevamento adeguati. Inforcare il pallet in modo tale da distribuire equamente il peso sulle forche ed evitare così il ribaltamento della macchina.

4. Rimuovere le quattro viti che fissano la macchina al pallet come indicato nella figura seguente. Una volta allentato il dado superiore e svitata la vite, occorre separare il dado dalla vite per poter sfilare quest'ultima da sotto il pallet.

## 4 SHIPPING AND HANDLING

### 4.1 General warnings

Personnel in charge of these operations must wear the following personal protective equipment.





#### DANGER

To avoid personal injuries and property damage, use the utmost care and caution when handling the machine, and carefully follow the instructions given in this chapter.

#### WARNING

The packing must be handled only by qualified personnel using appropriate handling equipment. Do not stack items on the packing.

### 4.2 Unpacking and placement

		1 x 19 mm	To remove the mounting screws
			To adjust the support feet

#### DANGER

The following procedure can be carried out by one single person.

Store the packing material for future use, or dispose of it according to current regulations. In any case, we recommend that you keep it for the entire duration of the machine warranty and for the machine final disposal phase.

**Make sure the packing has not suffered any damage or tampering during shipping; if so, contact the authorized technical service or your dealer.**

1. Cut the plastic straps wrapped around the packing (cardboard box only).
2. Remove the covering from the pallet, also removing the corresponding fasteners.
3. Remove machine wrapping. Take out any accessories and/or material supplied with the machine.

#### DANGER

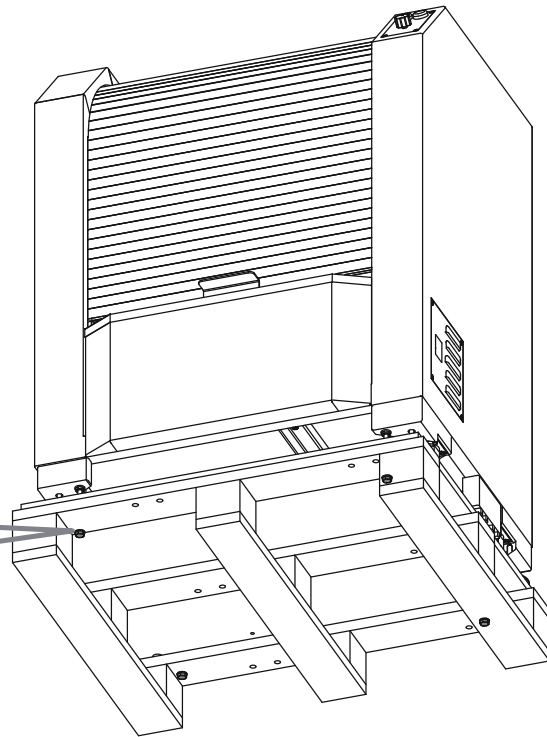
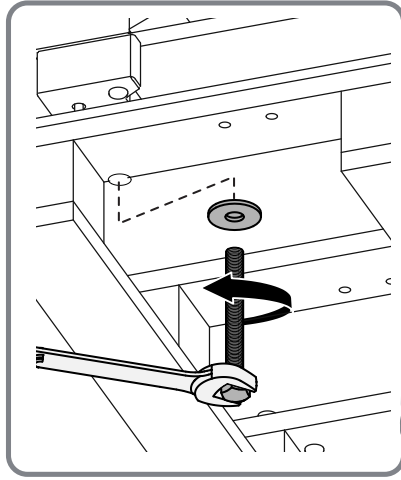
Should the machine appear damaged during shipping, do not attempt to start it and contact the authorized technical service or dealer.

To move the machine without external cardboard, but still fixed to the pallet, use suitable lifting equipment. Fork the pallet in such a way as to distribute the weight equally on the forks and thus prevent the machine from tipping over.

4. Remove the four screws that secure the machine to the pallet as indicated in the following picture. Loosen the upper nut and undo the screw, then separate them in order to remove the screw from under the pallet.



4



5. Rimuovere la macchina dal pallet utilizzando un mezzo di sollevamento adeguato e posizionare la macchina nella postazione di lavoro.

**! PERICOLO**

Per eseguire il sollevamento ed il posizionamento della macchina occorre utilizzare esclusivamente appropriati sistemi di sollevamento, che devono essere scelti in funzione al peso macchina (capitolo 8).

6. Alzare tutti e quattro i piedi.

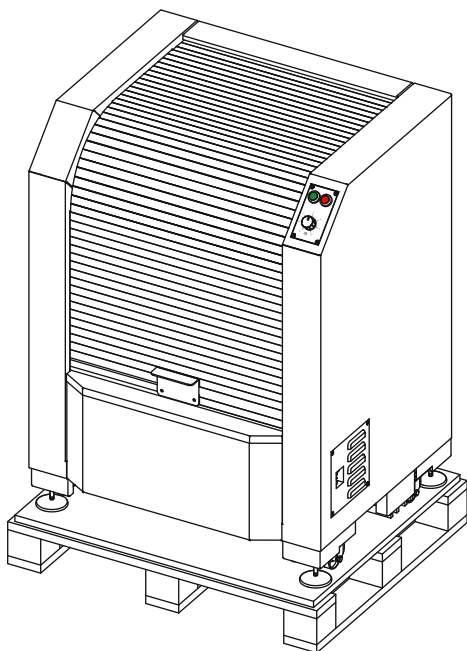
5. Remove the machine from the pallet using a suitable lifting equipment and place the machine in its working position.

**! DANGER**

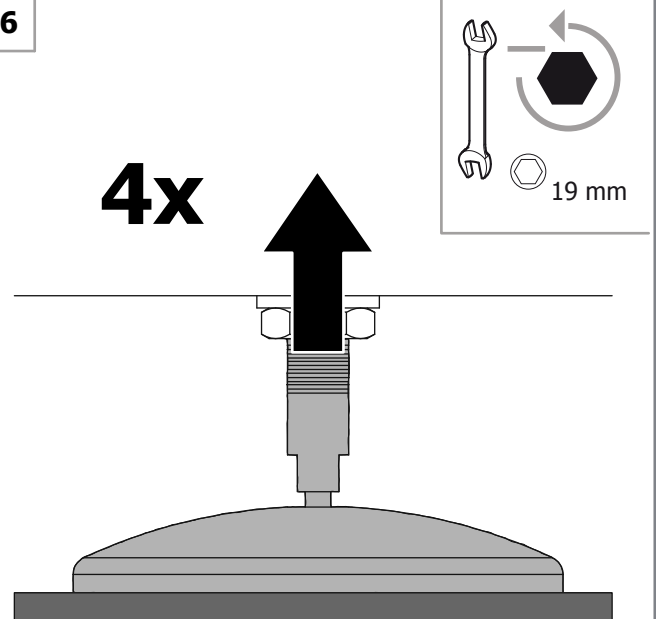
To lift and position the machine, you must use suitable lifting means only, that must be chosen based on machine weight (chapter 8).

6. Raise all the four feet.

5

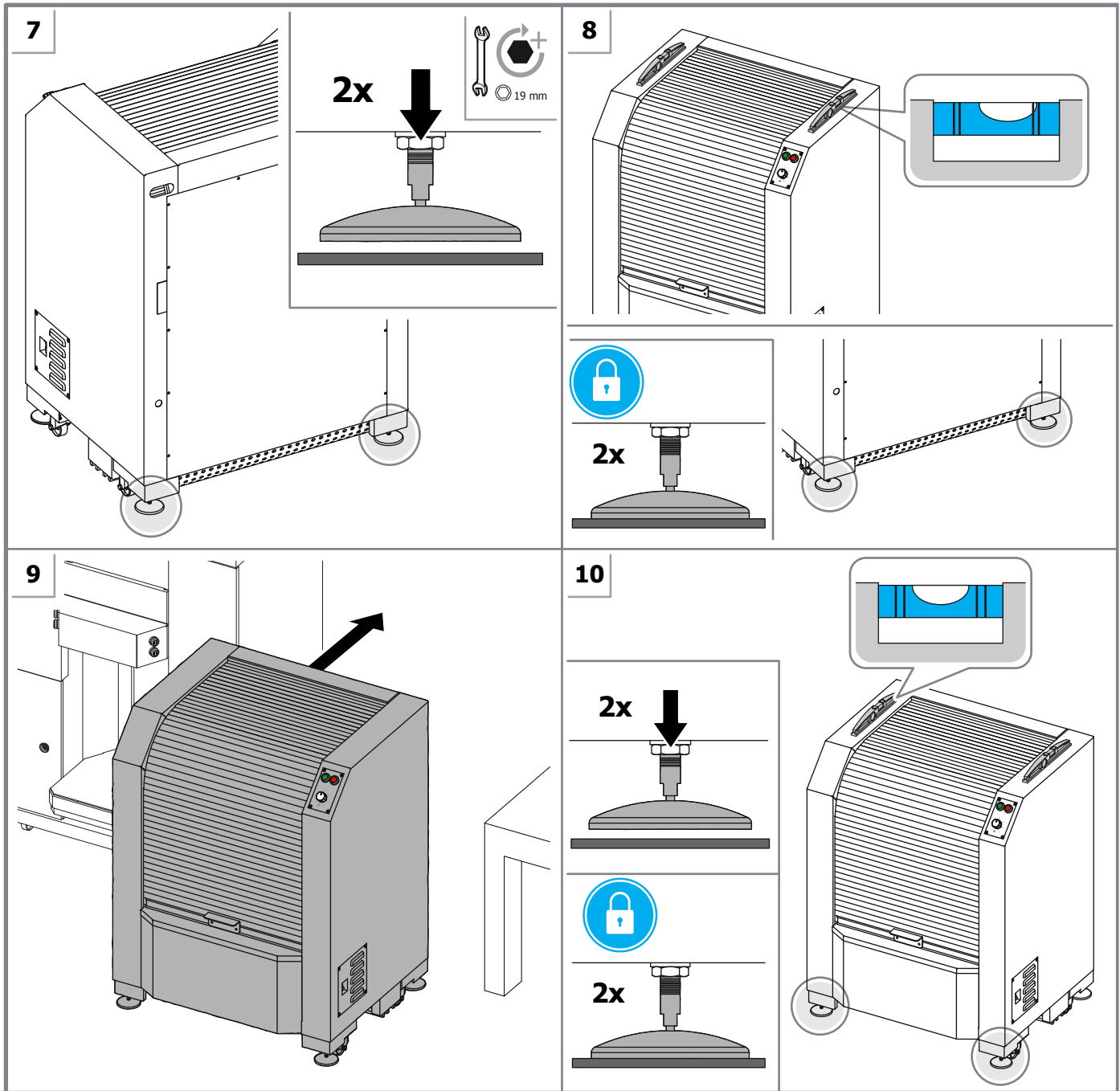


6



7. Abbassare i due piedi posteriori; la macchina si inclina leggermente in avanti ed è possibile muoverla sulle ruote.
8. Bloccare i due piedi posteriori.
9. Spingere la macchina nella postazione di lavoro.
10. Abbassare i due piedi anteriori fino a livellare la macchina.

7. Lower the two rear feet; the machine will slightly tilt forward and it will be possible to move it on its wheels.
8. Lock the two rear feet (chapter 4.4).
9. Push the machine in its working position.
10. Lower the two front feet and level the machine.



**AVVERTENZA**

La macchina deve essere perfettamente livellata per garantire il corretto funzionamento ed evitare vibrazioni durante il ciclo di agitazione.



**WARNING**

The machine must be perfectly level in order to operate properly and prevent from vibrating during the mixing cycle.

#### 4.2.1 Materiale in dotazione

Dopo aver disimballato la macchina, verificare la presenza del seguente materiale in dotazione:

- Manuale d'uso e modulo di installazione inizio garanzia.

Verificare che quanto indicato sopra sia contenuto nell'imballo; in caso contrario rivolgersi al costruttore.

#### 4.3 Immagazzinamento

Se necessario imballare nuovamente la macchina, ripetere la procedura inversa descritta per il disimballaggio. Ogni volta che la macchina deve essere trasportata o spedita è consigliabile riconfezionarla utilizzando gli imballi originali.

Utilizzare mezzi idonei per la movimentazione della macchina imballata. Se immagazzinata, la macchina deve essere tenuta in un ambiente sicuro e protetto, con un adeguato grado di temperatura, umidità e protetta dalla polvere.



#### AVVERTENZA

Vietato sovrapporre colli sull'imballo.

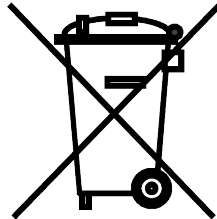
#### 4.4 Smaltimento e riciclaggio

Questa apparecchiatura non deve essere smaltita insieme ai rifiuti domestici. Effettuare una raccolta separata.

In conformità con la Direttiva WEEE, la raccolta, il trattamento, il recupero e lo smaltimento ecologicamente corretto dei Rifiuti da Apparecchiature Elettriche e Elettroniche (RAEE, o WEEE = Waste Electrical and Electronic Equipment) devono essere eseguiti in base alle disposizioni nazionali di ogni stato membro della Comunità Europea che recepisce la Direttiva.

Procedere alla differenziazione delle parti che costituiscono la macchina secondo i diversi tipi di materiali di costruzione (plastica, ferro ecc.).

Per i componenti della macchina maggiormente sporchi di prodotto e nel caso in cui siano stati utilizzati prodotti che necessitano di particolari procedure di smaltimento, attenersi alle disposizioni di legge locali in materia.



#### 4.2.1 Standard material supplied

After unpacking the machine, make sure the following items are present

- User's manual and installation and warranty start form.

Make sure that all of the above items are included in the packing; if not, contact the manufacturer.

#### 4.3 Storage

To repack the machine, follow the unpacking instructions in reverse order. We recommend reusing the original packing any time the machine must be moved or shipped.

Use appropriate equipment to handle the packed machine. If stored, the machine must be kept in a safe and protected environment, with a suitable temperature and humidity degree and protected from dust.



#### WARNING

Do not stack items on the packing.

#### 4.4 Disposal and recycling

This equipment must not be disposed of with unsorted municipal waste. Carry out a separate collection.

Pursuant to the WEEE Directive, collection, treatment, recovery and environmentally sound disposal of Waste Electrical and Electronic Equipment (WEEE) shall be carried out in compliance with the national measures of each EU-Member State implementing the Directive.

Differentiate the parts making up the machine based on the various materials they are made of (plastic, iron, etc.).

For the machine components most soiled with product and if any products have been used on the machine that require special disposal procedures, follow local regulations when disposing of waste.

## 5 MESSA IN SERVIZIO

### 5.1 Avvertenze generali

È necessario che gli addetti a queste operazioni indossino le seguenti protezioni individuali.



#### PERICOLO

**QUESTA APPARECCHIATURA DEVE ESSERE COLLEGATA A TERRA. Verificare la corretta messa a terra dell'impianto di alimentazione elettrica prima di collegare la macchina.**

Non utilizzare cavi di prolunga per alimentare la macchina.

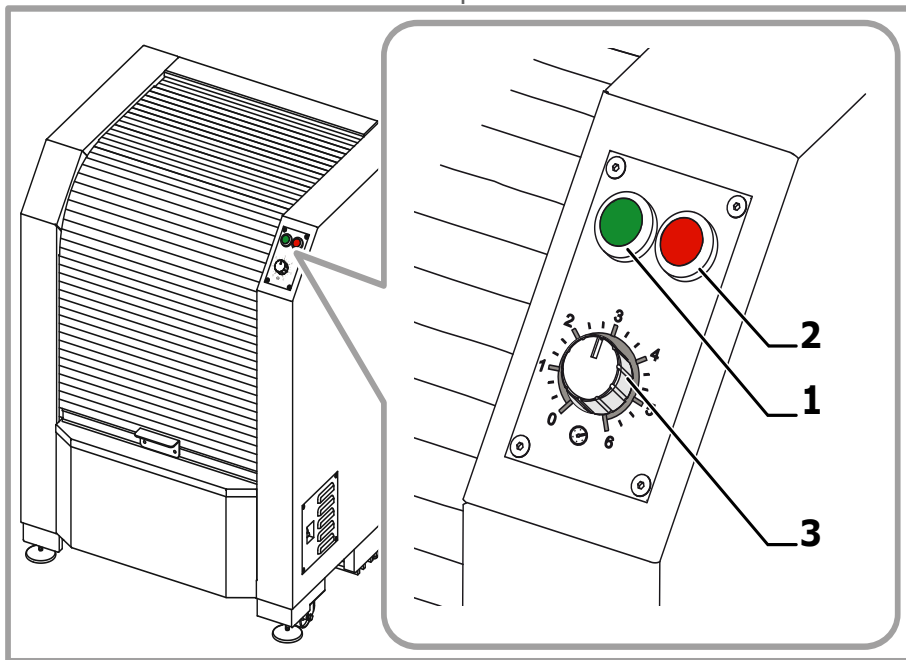
Non utilizzare prese multiple per connettere altre apparecchiature alla presa che alimenta la macchina.

#### AVVERTENZA

Non cercare di alimentare la macchina da una sorgente di alimentazione avente caratteristiche diverse da quelle indicate sulla targhetta di identificazione.

La macchina viene isolata dalla rete di alimentazione sconnettendo la spina di alimentazione, pertanto deve essere installata nelle vicinanze di una presa di corrente facilmente accessibile.

### 5.2 Comandi



#### **Pulsante Start (1)**

Viene utilizzato per avviare il ciclo di miscelazione. La spia verde accesa, indica che il ciclo di miscelazione è in corso.

#### **Pulsante Stop (2)**

Premendo il pulsante di Stop si arresta immediatamente la macchina, interrompendo tutti i movimenti.

#### **Timer (3)**

Consente di impostare il tempo di agitazione desiderato. Il tempo massimo impostabile è circa 6 minuti.

## 5 START-UP

### 5.1 General warnings

Personnel in charge of these operations must wear the following personal protective equipment.



#### DANGER

**THIS EQUIPMENT MUST BE GROUNDED. Check the grounding of the power supply system before connecting the machine.**

Do not use extension cords to power the machine.

Do not use multisockets to connect other equipment to the same socket that powers the machine.

#### WARNING

Do not attempt to power the machine from a source having specifications other than those listed on the identification plate.

The machine is isolated from the power supply line when the power plug is disconnected; it must therefore be installed near an easily accessible mains socket outlet.

### 5.2 Control devices

#### **Start button (1)**

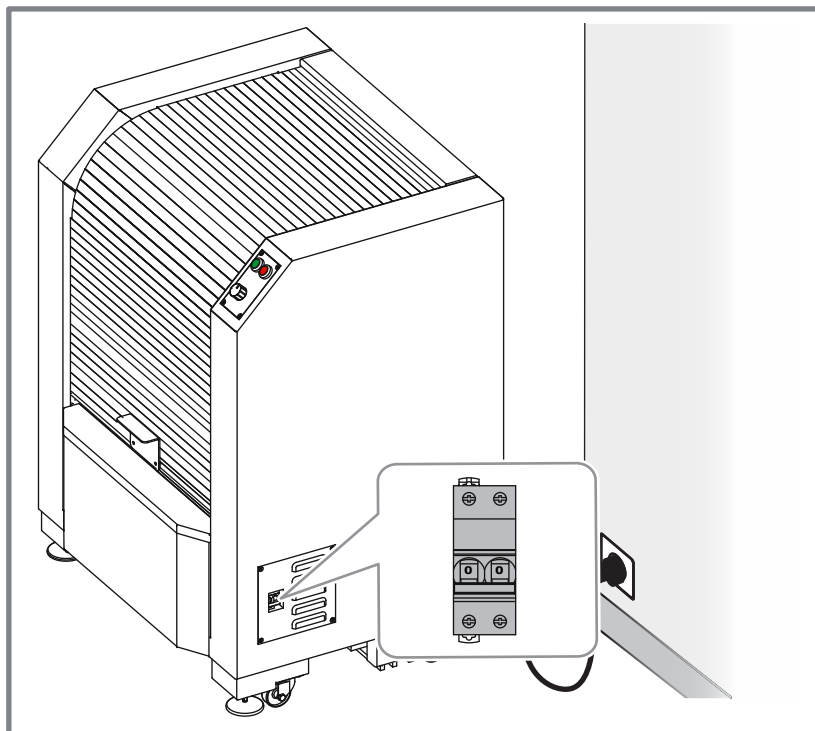
It is used to start the mixing cycle. The green light ON indicates that the mixing cycle is in progress.

#### **Stop button (2)**

Pressing the Stop button causes the machine to stop immediately, ceasing all movements.

#### **Timer (3)**

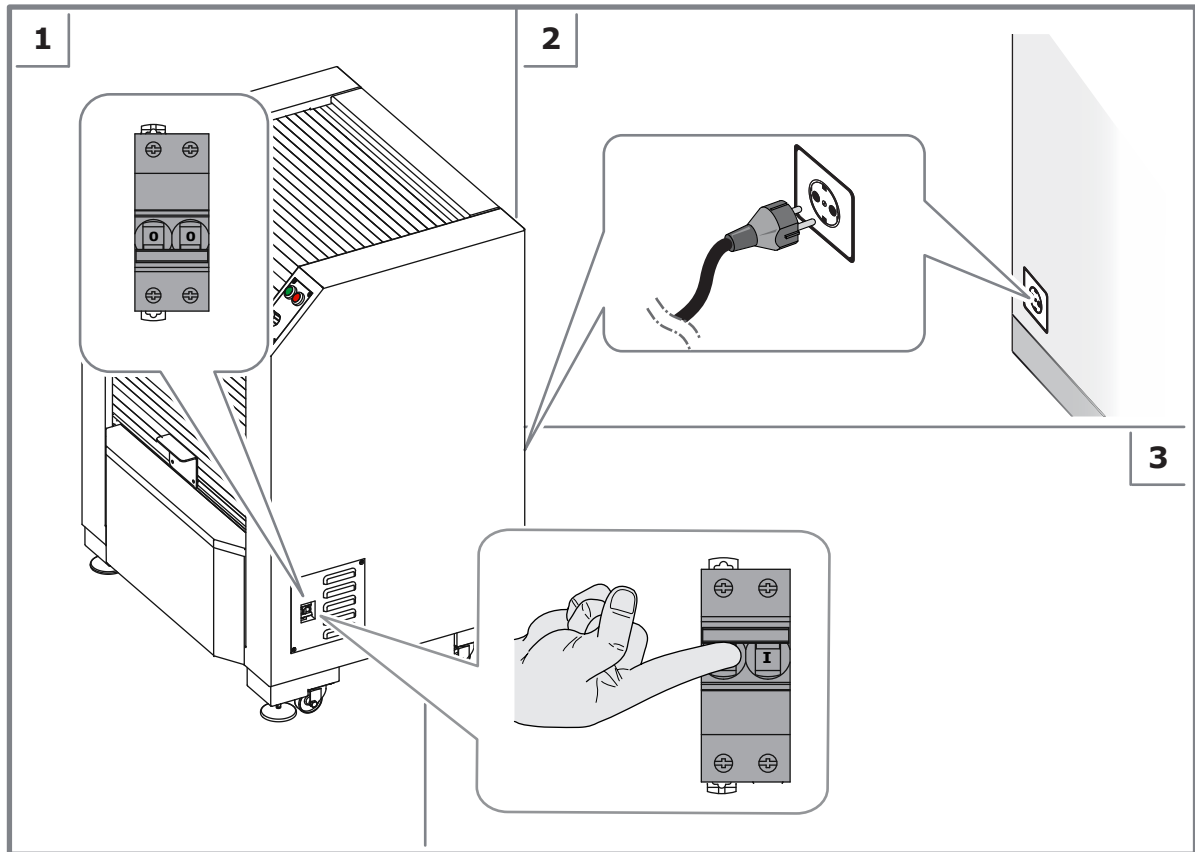
It allows to set the desired mixing time. The maximum programmable time corresponds to approximately 6 minutes.

**Interruttore magnetotermico**

Interruttore di protezione contro il sovraccarico del MCB, In posizione ON (I), la macchina è alimentata. In posizione OFF (O), l'alimentazione viene interrotta sulla macchina.

**Circuit breaker**

In ON position (I), the machine is powered. In OFF position (O), the power is cut off to the machine.



Per alimentare e accendere la macchina eseguire le seguenti operazioni:

1. Assicurarsi che l'**interruttore magnetotermico** sia in posizione OFF (O).
2. Inserire il cavo di alimentazione nella presa di corrente.
3. **Portare l'interruttore magnetotermico in posizione ON (I).**

La macchina è ora pronta per essere caricata con una latta e per eseguire un ciclo di miscelazione (capitolo 6.2 e 6.3).

To power up and start the machine, proceed as follows:

1. Make sure that the **circuit breaker** is in the OFF position (O).
2. Insert the power supply cable into the mains socket outlet.
3. **Set the circuit breaker to the ON position (I).**

The machine is now ready to be loaded and for a mixing cycle to be executed (chapter 6.2 and 6.3).

## 5.5 Disattivazione

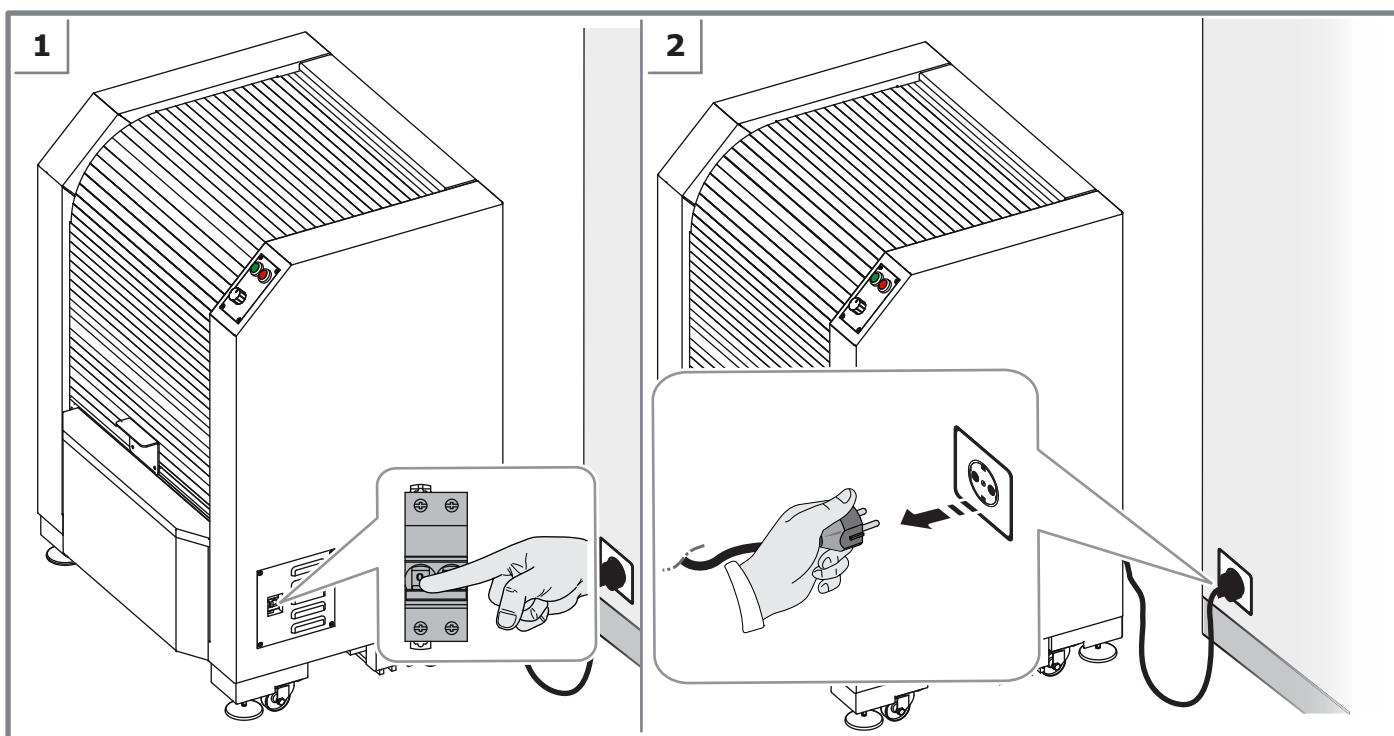
Per spegnere la macchina:

1. Mettere l'interruttore magnetotermico situato sul lato destro della macchina in posizione OFF (O).
2. Scollegare il cavo di alimentazione dalla presa di corrente.

## 5.5 Shut-down

To shut off the machine:

1. Set the circuit breaker located on the right side of the machine to the OFF position (O).
2. Unplug the power supply cable from the mains socket outlet.





## 6 UTILIZZO

### 6.1 Avvertenze generali

È necessario che gli addetti a queste operazioni indossino le seguenti protezioni individuali.



#### **PERICOLO**

La macchina deve essere utilizzata da un solo operatore; è vietata la presenza di altri addetti che possano raggiungere e toccare parti della macchina durante il funzionamento.

È vietato utilizzare la macchina senza protezioni o con gli eventuali dispositivi di sicurezza presenti sulla macchina disattivati, in avaria o mancanti. I pannelli devono essere mantenuti rigorosamente chiusi.

È vietato utilizzare il serraggio dei piatti per chiudere il coperchio della confezione.

È vietato salire sul piatto di serraggio inferiore e/o su altre parti della macchina.

È vietato utilizzare la macchina come piano di lavoro, e altresì vietato lasciare oggetti appoggiati sulla macchina durante il funzionamento.

Durante la movimentazione delle confezioni, non superare i limiti di peso definiti dalle norme vigenti.

Seguire scrupolosamente le indicazioni di trattamento fornite dal produttore di pitture o vernici in quanto, se trattate in modo improprio, nelle confezioni si potrebbero generare pressioni tali da provocare la fuoriuscita improvvisa del contenuto, la possibile apertura improvvisa del coperchio o rottura della confezione.

Le sostanze che possono essere utilizzate sulla macchina come coloranti, vernici, solventi lubrificanti e detergenti potrebbero essere dannose alla salute; maneggiare, immagazzinare e smaltire tali sostanze in accordo con le norme vigenti e con le istruzioni date con il prodotto.

### 6.2 Caricamento delle confezioni

Per il caricamento delle confezioni nella macchina occorre tenere in considerazione alcune regole fondamentali per garantire la sicurezza dell'operatore ed evitare danni alla macchina.

#### **AVVERTENZA**

Non utilizzare mai confezioni di altezza inferiore a 80 mm (con adattatore) e di peso superiore a 35 kg.

Non mettere le confezioni una sopra l'altra.

Non utilizzare la macchina con barattoli danneggiati o non correttamente chiusi. Verificare sempre che il coperchio della confezione sia perfettamente chiuso.

Non far funzionare la macchina senza alcuna confezione.

Collocare le confezioni da agitare nel centro del piatto di serraggio inferiore.

Si possono agitare più di una confezione alla volta sempre che siano della stessa altezza, che non debordino dai piatti di serraggio e che la somma delle capacità delle confezioni non superi la massima capacità consentita.

Per garantire un corretto serraggio e per mantenere in equilibrio la meccanica della macchina durante il funzionamento è indispensabile che il centro di gravità combinato delle confezioni si trovi il più possibile al centro del piatto inferiore; in caso contrario la macchina potrebbe perdere di stabilità sulla superficie di appoggio a causa delle eccessive sollecitazioni.

## 6 USE

### 6.1 General warnings

Personnel in charge of these operations must wear the following personal protective equipment.



#### **DANGER**

The machine must be used by a single operator. Unauthorized people who could reach or touch machine parts during operation must not be admitted in the nearby area.

It is strictly forbidden to use the machine without protections or with any safety devices present on the machine disabled, broken down, or removed. The panels must be kept closed at all times.

It is forbidden to use the clamping movement of plates to close the can lid.

It is forbidden to climb onto the bottom clamping plate and/or onto any other parts of the machine.

It is forbidden to use the machine as a working surface; it is also prohibited to leave objects on the machine during its operating.

When handling cans, do not exceed the weight limits stated by the current regulations in force.

Scrupulously observe the handling instructions given by the paint manufacturer; if handled inappropriately, high pressures may develop inside the cans, causing the contents to leak suddenly, the lid to open, or even causing the can itself to break.

The substances that may be used on the machine--such as colorants, paints, solvents, lubricants and cleansers--may be hazardous to your health; handle, store and dispose of these substances in keeping with current regulations and the instructions provided with the product.

### 6.2 Loading of cans

When loading the cans in the machine, bear in mind some basic rules to ensure the safety of the operator and to avoid damage to the machine.

#### **WARNING**

Never use cans lower than 3.1" (80 mm) (with adapter) or weighing more than 77 lb (35 kg).

Do not put one can on top of another.

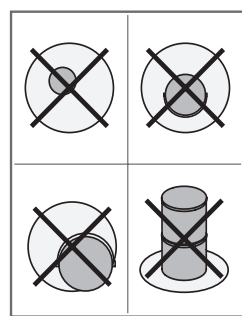
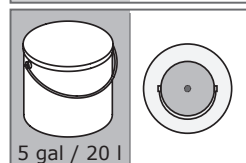
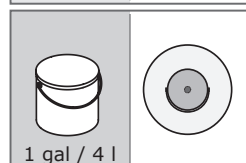
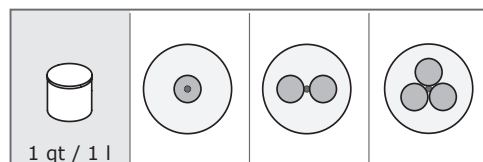
Do not use the machine with damaged cans or cans not sealed properly. Always make sure that the can lid is perfectly closed.

Do not make the machine work without a can in it.

Place the cans to be mixed in the center of the bottom clamping plate.

More than one can may be mixed at the same time provided they are of the same height and do not overlap the clamping plates. Moreover, the sum of the capacities of the cans must not be greater than the machine maximum capacity.

In order to grant correct can clamping and keep the machine's mechanical part in equilibrium during mixing, it is necessary for the combined center of gravity of the cans to lie in the middle of the bottom plate as far as possible. Otherwise the machine may become unstable on the support surface due to excess vibrations.



### AVVERTENZA

Si raccomanda di fissare accuratamente manici o maniglie (nastro adesivo, elastico...), per evitare il danneggiamento della confezione.

Si suggerisce anche di sigillare il coperchio della confezione con nastro adesivo.

Per caricare e scaricare la confezione procedere come segue:

1. Aprire la porta.
2. Se è necessario, aprire i piatti di serraggio ruotando la manovella in senso antiorario fino a ottenere l'apertura dei piatti desiderata.
3. Appoggiare la nuova confezione oppure rimuovere la confezione già agitata.
4. Ruotare la manovella in senso orario fino a serrare perfettamente i piatti sulla confezione. Ruotare ulteriormente la manovella per stringere i piatti. La pressione di serraggio esercitata manualmente dall'operatore è sufficiente per garantire il corretto serraggio della confezione.



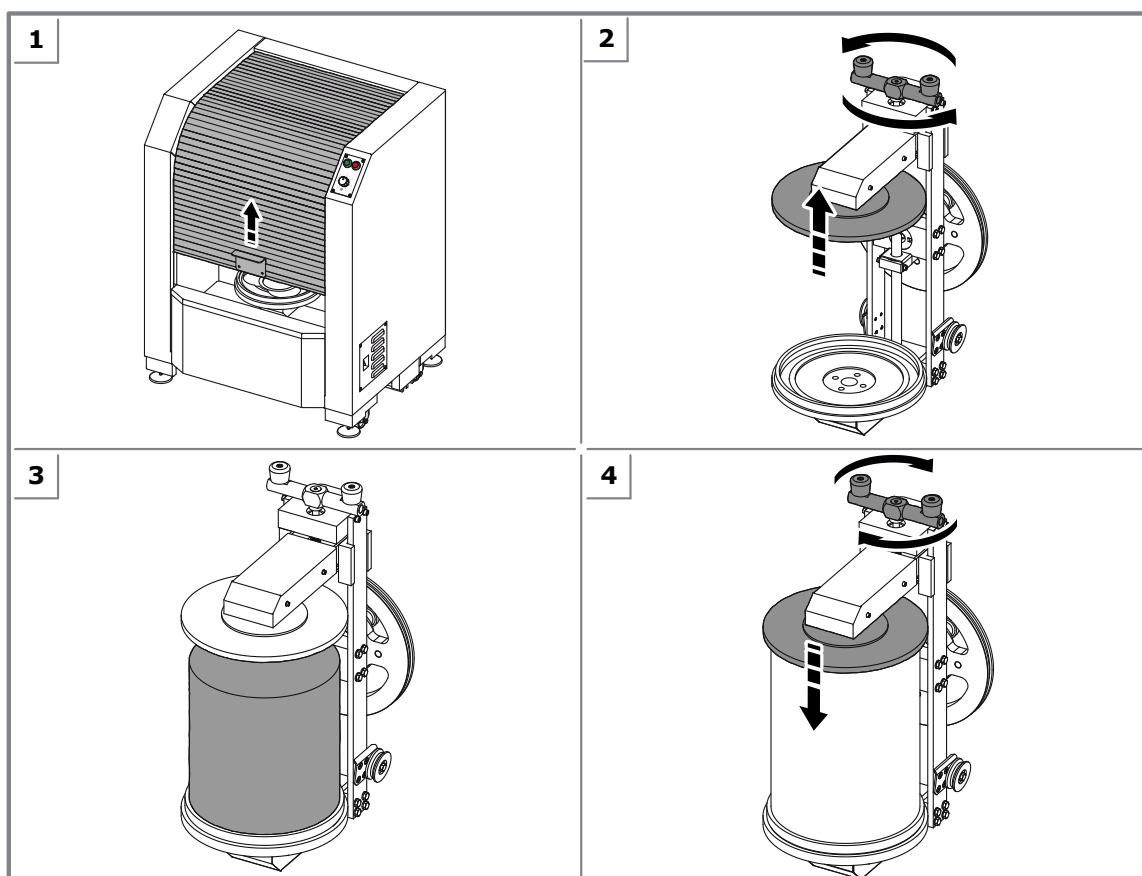
### WARNING

To prevent the can to be damaged during mixing, we recommend to firmly secure the can handle (use adhesive tape, elastic band...).


It is also suggested to seal the can lid with adhesive tape.

To load and unload the can, proceed as follows:

1. Open the door.
2. If you need to open the clamping plates in order to place the can, turn the clamping handle counter-clockwise until the plates are open as desired.
3. Place the new can or remove the already mixed one.
4. Turn the clamping handle clockwise until the plates are perfectly clamped on the can. Turn the clamping handle a little further to properly secure the can. The clamping pressure applied



## 6.3 Esecuzione di un ciclo di agitazione

1. Aprire la porta.
2. Caricare la confezione seguendo le modalità e le indicazioni riportate al capitolo 6.2.
3. Chiudere la porta.
4. Impostare il tempo desiderato tramite il timer .
5. Avviare il processo di agitazione premendo il pulsante di Start.

Il dispositivo di sicurezza impedisce l'avvio del ciclo di miscelazione quando la porta è aperta.

Allo scadere del tempo impostato, il ciclo di agitazione si conclude; la meccanica rotante rallenta il suo movimento fino ad arrestarsi nella posizione di partenza.



### PERICOLO

È vietato aprire la porta durante il funzionamento della macchina. L'apertura della porta durante il funzionamento provoca l'arresto immediato dell'agitazione.

Concluso il ciclo di agitazione è possibile estrarre la confezione.

La macchina è ora pronta per eseguire un nuovo ciclo di agitazione; verrà riproposto il programma di agitazione appena eseguito.



### PERICOLO

In qualsiasi caso di emergenza durante il ciclo di agitazione premere il pulsante rosso di **Stop** (capitolo 3.6).

### 6.3.1 Arresto anticipato

È possibile fermare un ciclo di agitazione in qualsiasi momento.

Per concludere il ciclo di agitazione prima dello scadere del tempo

impostato azzerare il timer  oppure premere il pulsante di Stop.

Mentre un ciclo di agitazione è in corso è possibile variare il tempo di agitazione impostato.




### PERICOLO

Non aprire la porta per arrestare il funzionamento della macchina. Se ripetuta frequentemente, questa operazione può provocare il danneggiamento della macchina.

manually by the operator is enough to ensure proper clamping of the can.

## 6.3 Running a mixing cycle

1. Open the door.
2. Load the can as indicated in chapter 6.2.
3. Close the door.
4. Set the desired mixing time with the timer .
5. Start the mixing process by pressing the **Start** button.

The safety device prevents the mixing cycle to be started when the door is open.

When the mixing time has elapsed, mixing is over and the mobile mechanism slows down until it comes to a rest in its starting position.



### DANGER

It is forbidden to open the door during machine operation. Opening the door during operation will cause mixing to stop immediately.

Once the mixing cycle is complete, it is possible to remove the can.

The machine is now ready to carry out another mixing cycle.



### DANGER

In any emergency event occurring when the mixing cycle is in progress press the red **Stop** button (chapter 3.6).

### 6.3.1 Advance stop

It is possible to stop a mixing cycle at any time.

To end the mixing cycle before the set time has elapsed, set the timer

 to zero or press the **Stop** button.

While a mixing cycle is in progress it is possible to vary the mixing time previously set.



### DANGER

Do not open the door to stop the machine. If repeated frequently, this operation may damage the machine.

## 7 MANUTENZIONE ORDINARIA

### 7.1 Avvertenze generali

È necessario che gli addetti a queste operazioni indossino le seguenti protezioni individuali.



#### **PERICOLO**

Prima di eseguire qualsiasi intervento di manutenzione, spegnere la macchina e scollegare il cavo di alimentazione dalla presa di corrente.

Durante le fasi di manutenzione della macchina è elevato il rischio di contatto con il prodotto colorante; attenersi a quanto indicato al capitolo 3.2.

#### **AVVERTENZA**

In relazione all'analisi dei circuiti di sicurezza secondo la norma UNI EN ISO 13849-1:2016, i due contattori K1, dopo il 19° anno non svolgono più la funzione di sicurezza, pertanto risulta necessario la loro sostituzione per mantenere la macchina in condizioni di sicurezza.

**L'operazione di sostituzione deve essere eseguita solamente da personale di assistenza specializzato e autorizzato.**

Per ulteriori interventi diversi da quelli indicati, rivolgersi al costruttore o al servizio di assistenza autorizzato.

### 7.2 Pulizia

Le cause che concorrono a sporcare la macchina possono essere di natura contingente (rovesciamento di colore) o possono essere dovute all'accumulo di polvere nel tempo. Nel primo caso bisogna intervenire immediatamente mentre il secondo comporta un intervento periodico.

#### **AVVERTENZA**

NON UTILIZZARE NESSUN PRODOTTO SOLVENTE O ABRASIVO.

NON UTILIZZARE GETTI D'ACQUA O DI VAPORE PER PULIRE L'INTERNO DELLA MACCHINA.

#### 7.2.1 Pulizia esterna

Si consiglia di effettuare una pulizia generale dei rivestimenti, pannelli e comandi della macchina per asportare sporco, polvere ed eventuali macchie utilizzando un panno soffice e asciutto o leggermente inumidito in una blanda soluzione detergente.

#### 7.2.2 Pulizia interna

In caso di fuoriuscita di prodotto all'interno della macchina intervenire immediatamente per rimuoverlo, utilizzando un panno inumidito o una spatola.

I liquidi di scarico vengono raccolti sul fondo e possono essere fatti defluire dai fori di drenaggio inclinando leggermente la macchina.

### 7.3 Lubrificazione

Sulla macchina sono utilizzati dei componenti meccanici per i quali non sono necessarie operazioni di manutenzione preventiva.

Ogni **1500 cicli di lavoro** oppure ogni **6 mesi** circa, si consiglia di eseguire le operazioni seguenti:

1. Pulizia e lubrificazione delle viti di serraggio.
2. Pulizia e lubrificazione delle guide della porta scorrevole.

## 7 ORDINARY MAINTENANCE

### 7.1 General warnings

Personnel in charge of these operations must wear the following personal protective equipment.



#### **DANGER**

Before carrying out any maintenance operations, you must turn off the machine and unplug the power supply cable from the mains socket outlet.

During machine maintenance operations there is a high risk of contact with the coloring product; strictly follow the indications of chapter 3.2.

#### **WARNING**

Following the analysis of the safety circuits in compliance with Standard UNI EN ISO 13849-1:2016, the contactor K1 no longer fulfil its safety function after the 19<sup>th</sup> operating year. Therefore it is necessary to replace this component after this time period, to ensure machine safe operating conditions.

**The replacement must be carried out exclusively by trained and authorized service personnel.**

**For additional operations other than those indicated, contact the manufacturer or authorized service center.**

### 7.2 Cleaning

The machine may get dirty accidentally (paint spills) or due to dust build-up over time. In the first instance, the machine must be cleaned immediately; periodic cleaning will suffice for the latter.

#### **WARNING**

NEVER USE A SOLVENT-BASED CLEANING PRODUCT OR ABRASIVE POWDER.

DO NOT USE WATER JETS OR STEAM TO CLEAN THE INTERIOR OF THE MACHINE.

#### 7.2.1 External cleaning

We recommend a general cleaning of coverings, panels and control devices of the machine, to remove dirt, dust and any stains, using a soft and dry cloth, or slightly moistened with a mild cleansing solution.

#### 7.2.2 Internal cleaning

In the event of paint leaks inside the machine, clean immediately using a moistened cloth or a spatula.

Waste liquids are collected in the bottom plate and can be drained through the holes provided, by slightly tilting the machine.

### 7.3 Lubrication

Some mechanical components are used on the machine that do not require any form of preventive maintenance.

Every **1500 working cycles** or every **6 months** of operation approximately, we recommend performing following operations:

1. Clean and lubricate the clamping screws.
2. Clean and lubricate the guides of the sliding door.

Utilizzare grasso del tipo OKS 422 o comunque avente le caratteristiche di seguito riportate.

Caratteristiche tecniche del lubrificante	
<b>Campo di impiego</b>	Adatto per ingranaggi, viti e parti simili di macchine esposte ad alte pressioni e temperature; ha un'ottima resistenza entro il campo termico, ad alti carichi, vibrazioni ed alte velocità di scorrimento.
<b>Composizione</b>	sapone complesso di bario e olio sintetico
<b>Campo di temperatura</b>	- 40°C + 180°C
<b>Classe di consistenza</b>	NLGI 2

### 7.3.1 Lubrificazione delle viti di serraggio

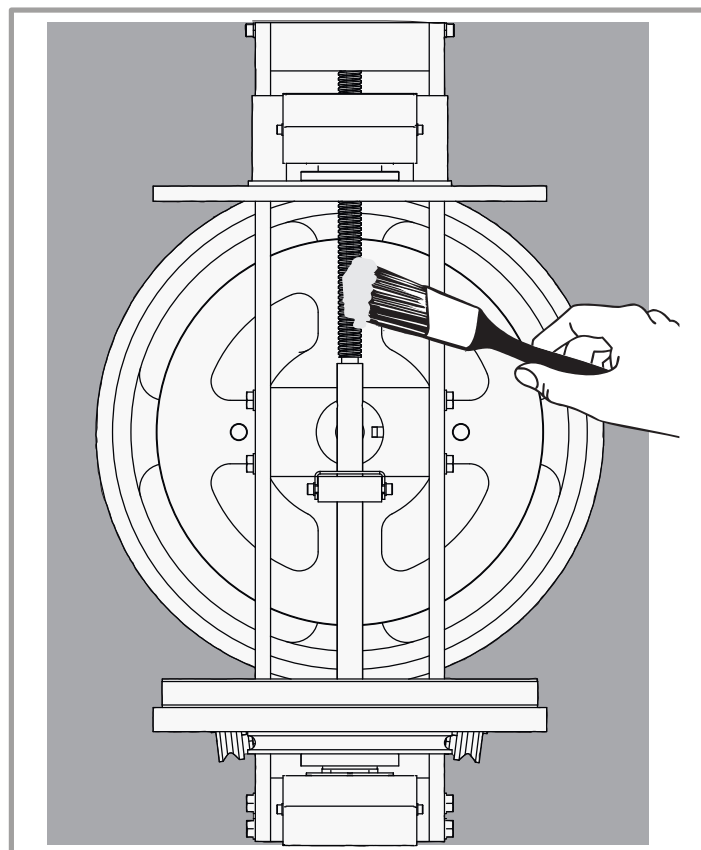
1. Aprire la porta.
2. Spegnerla macchina e disconnettere l'alimentazione (capitolo 5.6).
3. Pulire e lubrificare le due viti di serraggio superiore e inferiore, possibilmente lungo tutta la loro lunghezza e in particolar modo la parte superiore e inferiore delle viti stesse.
4. Connettere nuovamente l'alimentazione e accendere la macchina (capitolo 5.4).
5. Posizionare sul piatto di serraggio inferiore una confezione di piccole dimensioni (di altezza non inferiore a 80 mm).
6. Chiudere la porta.
7. Effettuare uno o più cicli di agitazione per permettere ai piatti di chiudersi e successivamente aprirsi in modo da stendere più uniformemente il lubrificante.

Use grease type OKS 422 or similar grease having the following characteristics.

Technical characteristics of the lubricant	
<b>Application field</b>	Suitable for gears, screws and similar parts of machines exposed to high pressures and temperatures; it offers excellent resistance to extreme temperatures, high loads, vibrations and high running speeds.
<b>Composition</b>	Complex soap of barium and synthetic oil
<b>Temperature range</b>	from - 40°C to + 180°C
<b>Consistency class</b>	NLGI 2

### 7.3.1 Lubricating the clamping screws

1. Open the door.
2. Turn off the machine and disconnect power supply (chapter 5.5).
3. Carefully clean and grease the clamping screw from one end to the other, specially greasing the top and bottom parts of the screw.
4. Connect power supply and turn on the machine (chapter 5.4).
5. Place a small can (not lower than 80 mm) on the bottom clamping plate.
6. Close the door.
7. Carry out one or more mixing cycles to allow the clamping plates to close and then open so to evenly spread the lubricant.

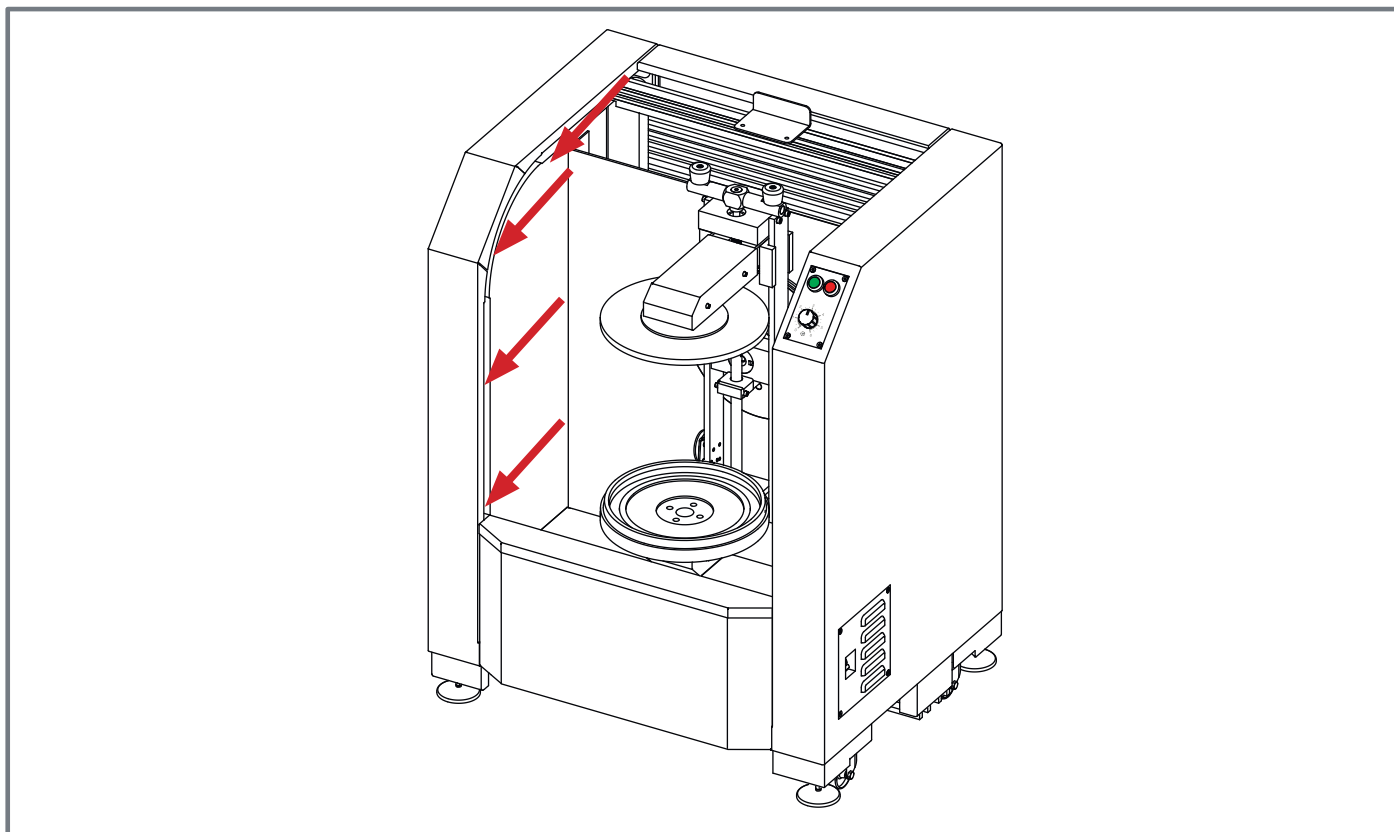


### 7.3.2 Lubrificazione delle guide di scorrimento porta

1. Pulire e lubrificare nei punti indicati in figura (per la porta, da entrambi i lati).
2. Far scorrere la porta per stendere il lubrificante.

### 7.3.2 Lubricating the door sliding guides

1. Clean and lubricate in the points indicated in figure (for the door, grease both sides).
2. Slide door multiple times to evenly spread the lubricant.



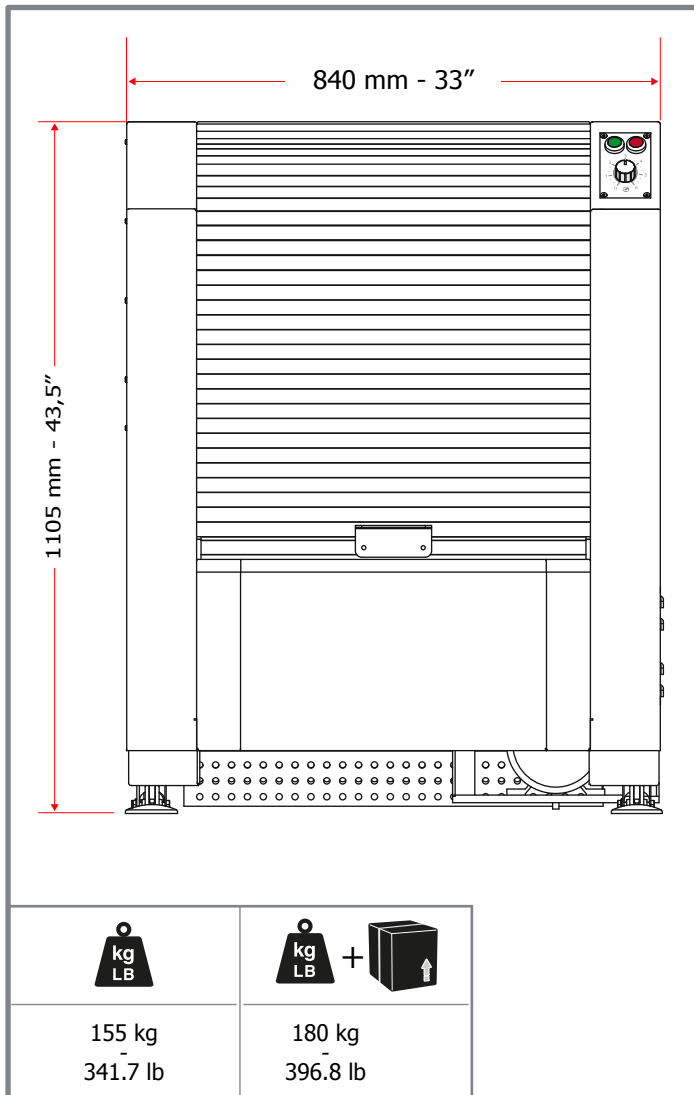
## 8 DATI TECNICI

### 8.1 Dati tecnici

Tensione	Monofase 220 V~ ± 10%
Frequenza	50 Hz
Potenza massima assorbita	800 W
Potenza motore agitazione	0,5 HP (0,37 kW)
Rumorosità (*)	Livello di pressione acustica equivalente: < 70 dB (A)
Condizioni ambientali di funzionamento	Temperatura: da 5°C a 45°C Umidità relativa: da 15% a 90% (non condensata)

(\*) Valore misurato in laboratorio e documentato dal relativo rapporto di prova a disposizione presso il costruttore. Condizioni di funzionamento: normale ciclo di lavoro della macchina, in condizioni di carico simulato.

### 8.2 Dimensioni e peso



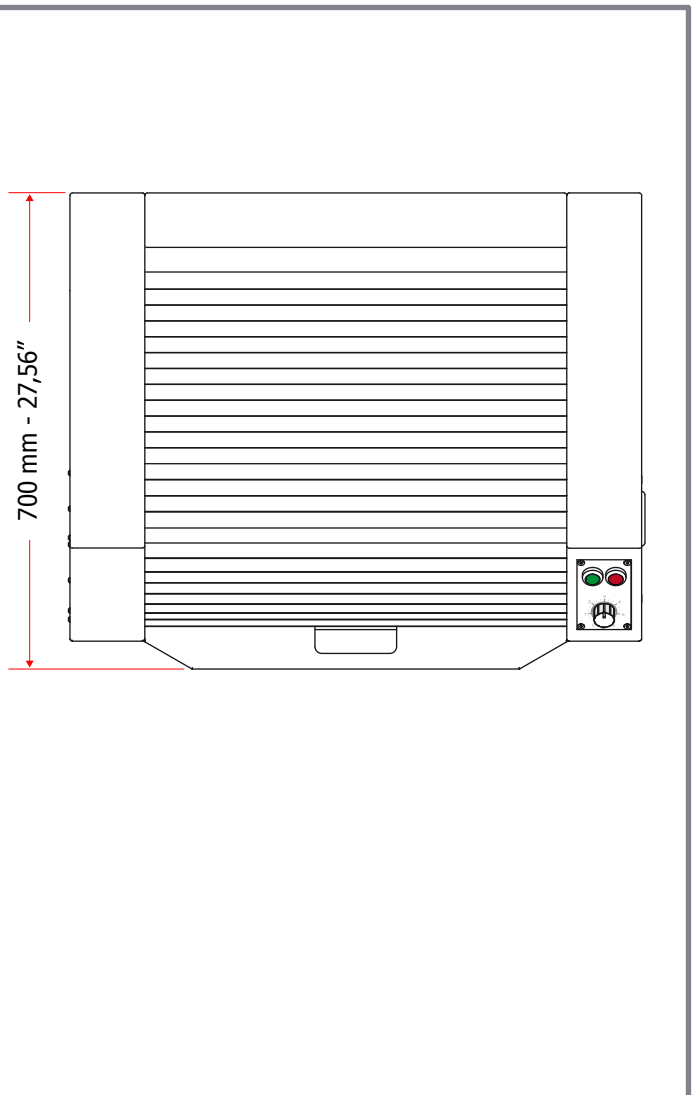
## 8 TECHNICAL SPECIFICATIONS

### 8.1 Technical data

Power supply	Single-phase 220 V~ ± 10%
Frequency	50 Hz
Max power absorbed	800 W
Mixing motor power	0.5 HP (0.37 kW)
Noise level (*)	Level of equivalent acoustic pressure: < 70 dB (A)
Environment working conditions	Temperature: between 5°C (41°F) and 45°C (113°F) Relative humidity: between 15% and 90%, without condensation

(\*) Value measured in laboratory and documented by the corresponding test report available at the manufacturer's. Operating conditions: machine normal working cycle, under simulated load conditions.

### 8.2 Dimensions and weight





### 8.3 Garanzia

Affinché la garanzia sia operativa vi invitiamo a compilare in tutte le sue parti il modulo presente nell'imballo della macchina e spedirlo così come indicato sul modulo stesso.



*In caso di necessità di interventi di assistenza rivolgersi esclusivamente al nostro personale autorizzato e qualificato. Per le operazioni di manutenzione o sostituzioni utilizzare esclusivamente parti di ricambio originali.*

La modifica o l'eliminazione delle protezioni e dei dispositivi di sicurezza previsti sulla macchina, oltre a comportare l'immediata perdita della garanzia, sono pericolose ed illegali.

Il costruttore non si ritiene responsabile per ferite e danni a persone o cose causati dall'utilizzo improprio dell'apparecchiatura o da manomissione delle protezioni e dei dispositivi di sicurezza di cui è dotata la macchina.

Sono **motivi di cessazione della garanzia** fornita dal costruttore:

- L'utilizzo improprio della macchina.
- La non osservanza delle norme d'uso e manutenzione previste nel manuale.
- L'aver eseguito o fatto eseguire modifiche e/o riparazioni della macchina da personale estraneo all'organizzazione assistenziale autorizzata dal costruttore e/o utilizzando ricambi non originali.

### 8.3 Warranty

In order for the warranty to be valid, please complete the form included in the machine packing, and send it to the address listed on the form itself.



*Contact our authorized and qualified personnel only for all your service needs. Use only original spare parts for all maintenance and replacement interventions.*

Altering or removing the guards and safety devices provided on the machine will not only void the warranty immediately, but is also dangerous and illegal.

The manufacturer may not be held liable for personal injury or property damage caused by improper use of the equipment or tampering with the guards and safety devices installed on the machine.

The following shall **void the manufacturer's warranty**:

- Improper use of the machine.
- Failure to observe the instructions and maintenance rules set forth in the manual.
- Making or having changes and/or repairs made on the machine by personnel outside the service organization authorized by the manufacturer and/or made using non-original spare parts.